

5.6.2001

HAVAITTUJA ONGELMIA

- Muissa pohjoismaissa tippalistoja käytetään kaikilla kattotyypeillä.
- Kevyellä sateella vesipisarot kääntyvät tippanokasta takaviistoon kohti otsalautaa ja tietyillä sademäärillä aivan suoraan otsalautaa päin. Vesi valuu silloin joko kourun takareunan ja otsalaudan välistä tai valuu muuten otsalautaa pitkin. Taaksepäin kääntymisen aiheuttaa veden suuri pintajännitys.
- Suomessa tippalistan käyttö on viimeaikoina ollut vähäistä ja ongelmat alkavat näkyä. Otsaudat vanhenevat ennen aikojaan ja huoltokulut kasvavat. Ongelman voi nähdä rakennuksista katsomalla otsalautoja; mikäli katteen urien kohdilla otsalautoissa on mustat likavanat, tarkoittaa se että vesi valuukin otsautaa pitkin, eikä kouruun, kuten olisi tarkoitus.
- Tippalista on helpoin asentaa ennen katteen asennusta, mutta ongelmaksi muodostuu silloin sadevesijärjestelmien kannakkeiden kiinnitys. Kannakkeiden kiinnitysruuveja ei saa asennettua listan alle koska lista on tiellä. Poikkeuksen tekee esim. konesaumakaton tippalista, joka on ns. lyhyttä mallia ja poikkeaa muista tippalistoista.
- Tippalistojen käyttö onkin unohtunut suomalaisesta rakentamisesta em. syystä, **ei sen takia etteikö niitä tarvittaisi.**

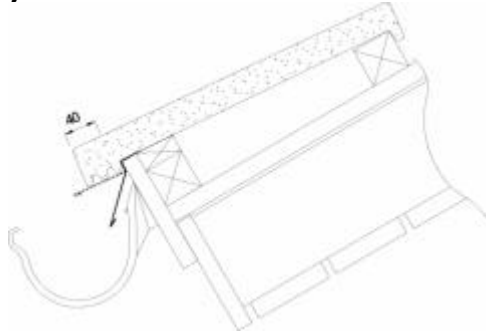


Vesi valunut otsalautaa pitkin ja lahottanut sen

VESIVEK-TIPPALISTA TTL:

- Vesivekin tippalista voidaan asentaa katon teon yhteydessä, koska se ei estä sadevesijärjestelmän kannakkeiden asentamista jälkikäteen. Periaatteena on, että kun kannakkeet ja kouru on asennettu, taivutetaan tippalista kouru sisään. Taivuttaminen onnistuu, koska listassa on taivutusta helpottavia kevennysreikiä.
- Lista ohjaa vedet kouruun. Listan taakse jää tilaa otsalaudan tuuletukselle.
- Tippalista TTL soveltuu käytettäväksi kaikkien teollisesti valmistettujen sadevesijärjestelmien kanssa.
- Tippalistan jatketaan limisaumalla, limitys 50-100mm.
- Tiilikatoilla tippalistoja kiinnitetään ruuveilla ruoteisiin ennen katteen asennusta, kiinnitysväli on 300-400mm. Profiili- ja muotokatoilla kiinnitykseksi riittää katteen kiinnittämisen yhteydessä laitettavat kateruuvit. Asennuksen helpottamiseksi listat esikiinnitetään päistä ruuveilla, jolloin listat pysyvät paikallaan kateasennuksen ajan.

- Tippalistas voidaan asentaa myös jälkikäteen. Jälkiasennuslistat ovat usein erilaisia ja ne valmistetaan mittojen mukaan.



Taitettava tippalista TTL

TIPPALISTA TIILIKATOLLA:

A. Otsalauta pystysuorassa:

- Ei toimi ilman tippalistaa vaan vesi tulee kourun ja otsalaudan välistä.
- Ongelma näkyy selvemmin ulkopuolisella kannakkeella.
- Sisäpuolista kannaketta käytettäessä ongelma ei näy ulospäin, mutta tulee ilmi vuosien kuluttua otsalaudan ennenaikaisena maalaus- ja huoltotarpeena ja kiinteistön hoitokuluna. Kourun takareuna on sisäpuolista kannaketta käytettäessä kiinni pitkältä matkalta otsalaudassa. Kun vettä menee väliin, kuivuminen tapahtuu hitaasti. Pahimmassa tapauksessa kattotuolien päätkin voivat kärsiä. Käytetään mieluummin ulkopuolisia kourunkannakkeita.
- Voidaan käyttää tippalista TTL

B. Otsalauta vinossa:

- Kun ylitys on yli 45mm, eikä paikka ole tuulinen, saattaa toimia ilman tippalista. Todennäköisesti joka kolmas kohde tuottaa ongelmia ja niihin laitetaan tippalista jälkikäteen.
- Sisäpuolista kannaketta käytettäessä tippalista tarvitaan tuulisissa kohteissa tai mikäli ylitys on pienempi kuin 45mm. Mikäli tippalista ei laiteta, mahdollinen ongelma ei näy ulospäin, mutta tulee ilmi vuosien kuluttua.
- Voidaan käyttää tippalista TTL

TIPPALISTA MUOTO-JA PROFIILIKATOLLA:

A. Otsalauta pystysuorassa:

- Toimii todennäköisesti ilman tippalista sisäpuolista kannaketta käytettäessä jos katteen ylitys on jokapaikasta vähintään 40mm.
- Toimii todennäköisesti ilman tippalista ulkopuolista kannaketta käytettäessä jos ylitys on vähintään 45mm. Ylitys on kuitenkin usein pienempi.
- Loivalla profiilipeltikatolla tippalista tarvitaan .
- Aina kun on tuulinen paikka, tippalista tarvitaan
- Mikäli halutaan uuden tulevan RT-ohjekortin "muoto-ja peltikatteen" mukainen toteutus, aina tippalista
- Voidaan käyttää tippalista TTL

B. Otsalauta vinossa:

- Kuten edellä

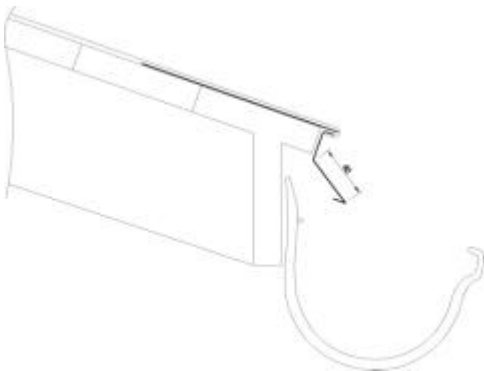
TIPPALISTA CLASSIC-PELTIKATOLLA:

- Tippalista tarvitaan, koska vesi kiertyy otsalautaa kohden
- Classic-katolla tippalista tarvitaan myös ulkonäkösyistä.
- Voidaan käyttää tippalista TTL

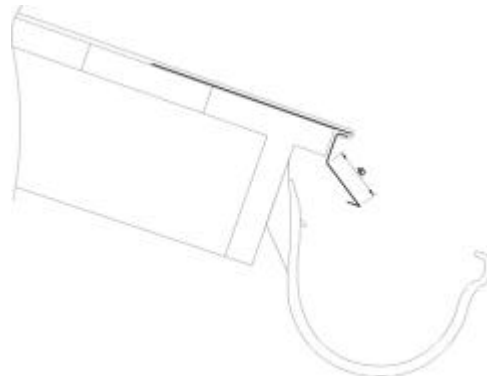
TIPPALISTA KONESAUMAKATOLLA

- Konesaumakatoilla tarvitaan aina tippalista.
- Käytettävä tippalista on periaatteeltaan kuten ohjekortissa RT85-10562 "kate sileästä ohutlevystä". Vielä paremmin lista toimii, kun se tehdään seuraavien kuvien mukaisesti erityyppisissä tapauksissa.

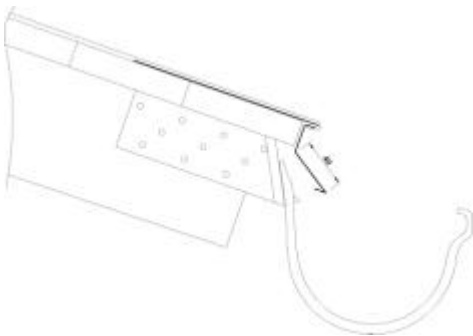
A. Kun otsalauta on suorassa



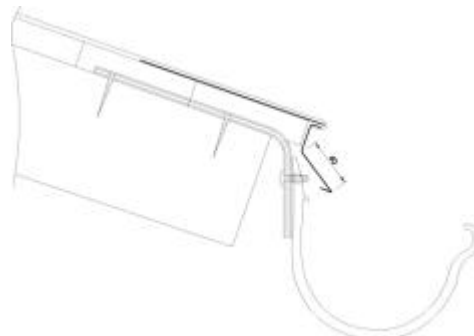
B. Kun otsalauta on vinossa



C. Sivutukea käytettäessä



D. Häntäkoukkuja käytettäessä



TIPPALISTOJEN KÄYTTÖ RÄYSTÄÄTTÖMISSÄ RAKENNUKSISSA JOISSA ON KUITENKIN KOURUT

- Räystäättömissä rakennuksissa tulee ratkaisut tehdä aina varman päälle, koska kourun taakse mahdollisesti joutuva vesi aiheuttaa nopeasti vaikeasti korjattavia ja kalliita vahinkoja
- Näissä kohteissa tippalista käytetään aina.
- Usein vaaditaan että tippalista saumataan kiinni kouruun. Silloin kohteen kouru ja lista on tehtävä peltisepäntyönä.
- Mikäli kohde voidaan toteuttaa teollisesti valmistettavalla kourulla, tulee asennus suorittaa ulkopuolista koukkuja

käyttämällä, koska mahdollinen kourun takakautta tulviva vesi pääsee pois rakenteista ja mahdollinen kosteus pääsee kuivamaan ja rakenteen tuulettavuus on muutenkin parempi. Sisäpuolista koukkua käytettäessä ei tippalista saa kourun sisään, mikä estääkin sen käyttämisen

- Kourun etureuna asennetaan vähintään 10mm takareunaa alemmaksi
- Tippalistan tulee ulottua vähintään 20mm jokaisesta kohdasta kourun takareunan alapuolelle.
Tippalistan tulee olla mahdollisimman lähellä kourun takareunaa, koska silloin takana olevat rakenteet ovat parhaiten suojassa kosteudelta