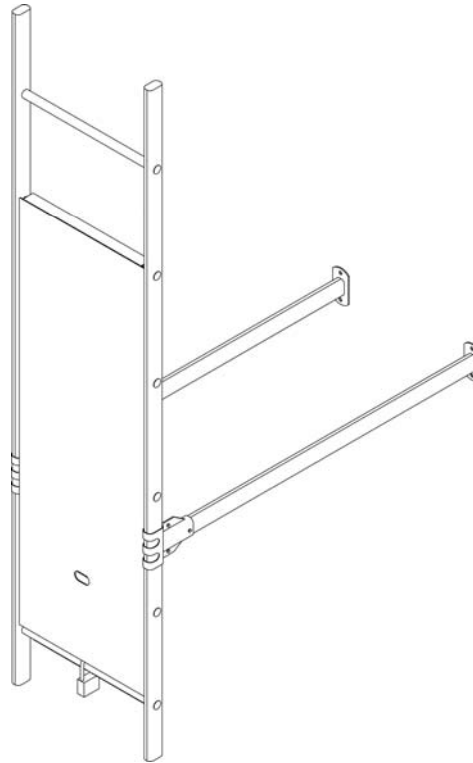


KIIPEILYESTE

1. Tuotokuva



2. Tuotekuvaus

Kiipeilyestettä käytetään yleensä päiväkodeissa, kouluissa ja muissa rakennuksissa, joissa tapahtuu aiheetonta kiipeilyä. Kiipeilyesteen korkeus on 1250mm eikä se täysin estä kiipeämistä tikkaalle mutta hankaloittaa sitä oleellisesti. Alimmaisat jalat voidaan asentaa lisäksi normaalia korkeammalle.

Kiipeilyeste soveltu tikkaisiin, joiden vapaa sisäpuolinen leveys on 400mm, puolien väli 300mm ja halkaisija 22-25mm

Kiipeilyeste varustetaan rakennuksen avainjärjestemään sarjoitetulla irtolukolla. Lukon koko/tyyppi esim. abloy 3020