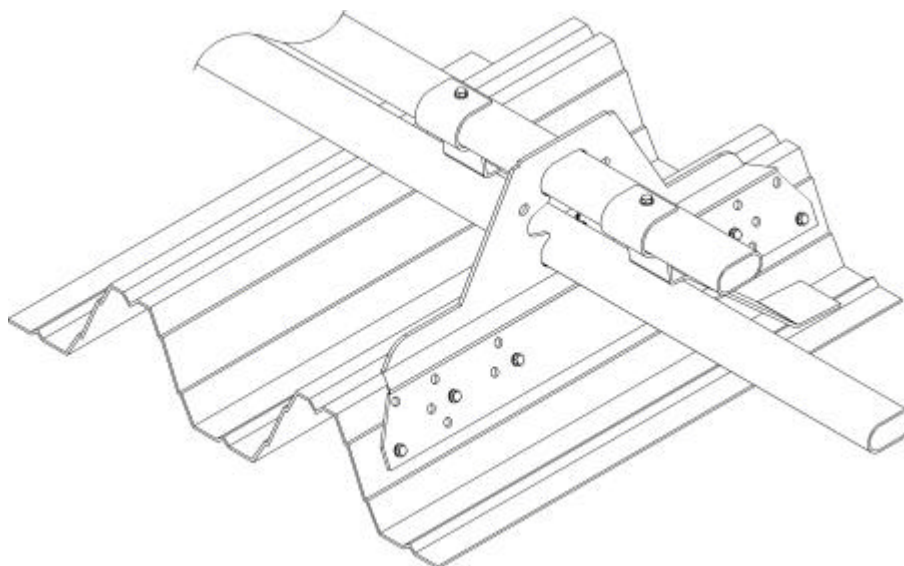


## LUMIESTEIDEN URAESTEET

### 1. Tuotokuva



### 2. Tuotekuvaus

- Uraesteita käytetään estämään kantavien profiilien uraa pitkin lumiesteiden alta liukuvia lumi- ja jäälautoja.
- Uraesteet kiinnitetään ylempään lumiesteputkeen 6,3 x 25 mm poraruuvilla. (ks kuva)
- Uraeste jää irti kattopinnasta, joten vesi ja roskat pääsevät kulkemaan uraesteen alta.
- Uraeste on myös lumiesteprofiilille LP3
- Uraesteita laitetaan jokaiseen uraan yksi kappale
- Uraesteen menekki:

RAN 45	profiilipeltikatto	n 6,8 kpl/m
RAN 45 J	profiilipeltikatto	n 6,6 kpl/m
RAN 45 E	profiilipeltikatto	n 5 kpl/m
RAN 70	profiilipeltikatto	n 4,8 kpl/m
RAN 113	profiilipeltikatto	n 4 kpl/m
RAN 120	profiilipeltikatto	n 4,4 kpl/m
RAN 153	profiilipeltikatto	n 3,6 kpl/m

PLANNJA HOVI 45 A	profiilipeltikatto	n 6,8 kpl/m
PLANNJA HOVI 45 B	profiilipeltikatto	n 6,8 kpl/m
PLANNJA HOVI 45 R	profiilipeltikatto	n 6,8 kpl/m
PLANNJA HOVI 45 ER	profiilipeltikatto	n 4,0 kpl/m
PLANNJA HOVI 45 EV	profiilipeltikatto	n 4,0 kpl/m
PLANNJA 70	profiilipeltikatto	n 4,8 kpl/m
PLANNJA 111/111M	profiilipeltikatto	n 4,8 kpl/m