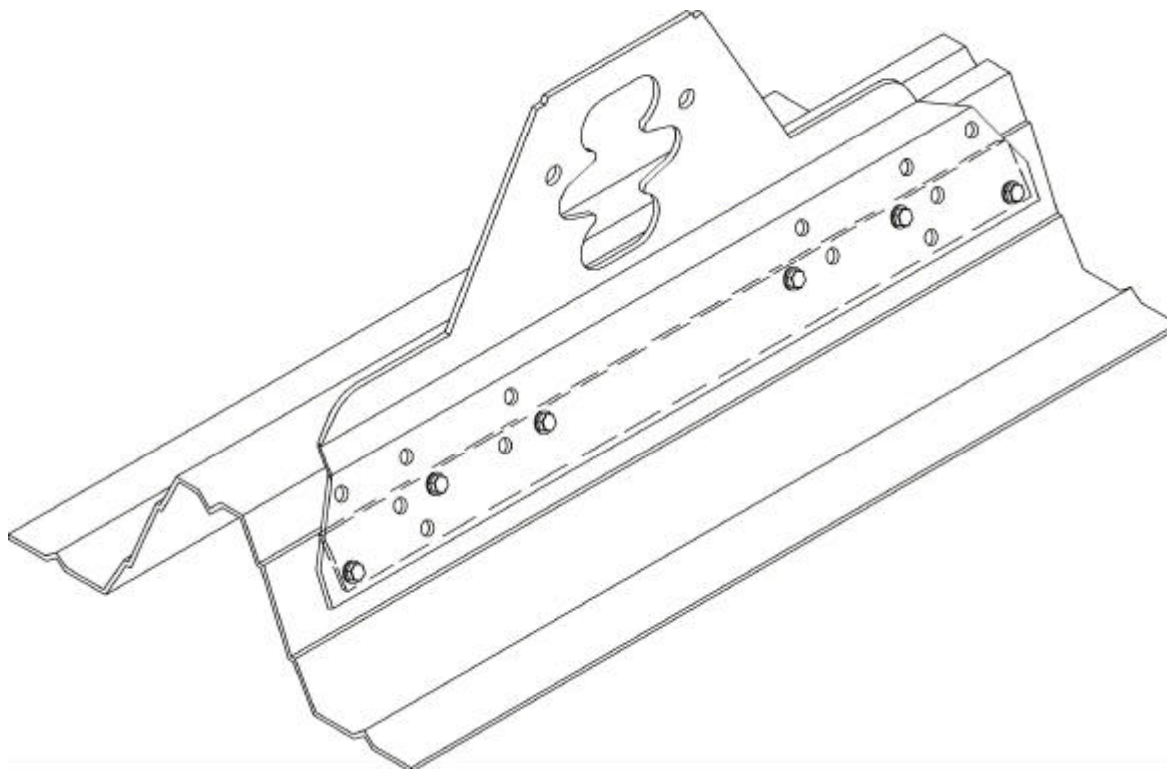


LUMIESTE- JA KATTOSILTAKIINNIKE KANTAVILLE KATTOPROFIILEILLE

1. Tuotekuvat



2. Tuotekuvaus

Kattosilta- ja lumiestekannake kiinnitetään kantavien profiilien kylkeen, jolloin lumiesteputket saadaan mahdollisimman lähelle kattopintaa. Kantavissa profiileissa on yleensä normaalia suuremmat ruodevälit, jolloin tavallisten kannakeiden käyttäminen on siksi hankalaa. Tavalliset kannakkeet soveltuvat vain ruodeväleille 350 tai 400mm.

Tiivistenauha liimataan kiinnitysruuvien kohdalle estämään mahdolliset vuodot.

Kiinnitys suositellaan ensisijaisesti tehtäväksi LV17*50mm ruuveilla tai myös poraruuvilla 6,3 x 25 mm. Poraaruuvien määrä valitaan taulukosta profiilin materiaalipaksuuden mukaan:

S = 0,6mm	8 kpl/kannake
S = 0,7-0,8mm	6 kpl/kannake
S = yli 0,8mm	5 kpl/kannake

Kannakejako valitaan lumiestetaulukosta

Lumiesteiden käyttösuositustaulukko 180 kg/m² lumikuormalla Maksimi lapepituudet metreinä

	Kattokaltevuus 11,3° (n. 1:5)			Kattokaltevuus 18,4° (n. 1:3)			Kattokaltevuus 30,0° (n. 1:1,7)		
	Kiinnikeväli [mm]			Kiinnikeväli [mm]			Kiinnikeväli [mm]		
	600	900	1200	600	900	1200	600	900	1200
LP3	28,7m	12,8m	7,2m	18,5m	8,2m	4,6m	12,7m	5,6m	3,2m
2-OVA	28,7m	12,8m	7,2m	18,5m	8,2m	4,6m	12,7m	5,6m	3,2m

Kun kattosilta asennetaan ko. kiinnitystavalla, ei kattosilta voi toimia turvaköyden kiinnityspisteinä. Tuote EN-standardien luokan 1 mukainen.

3. Kannaketyypit

Kannakkeiden tyypit eri profiileilla:

Katteen tyyppi	Kannakkeen tyyppi
Rannila 45J A	KL3 RAN45-70 ks/le kylkikiinnike
Rannila 45J B	”
Rannila 45J R	”
Rannila 45 A	”
Rannila 45 B	”
Rannila 45 R	”
Rannila 45 EA	KL3 RAN45-70E ks/le kylkikiinnike (kanttaus erilailla)
Rannila 45 EB	”
Rannila 70 kaikki mallit	KL3 RAN45-70 ks/le kylkikiinnike
Rannila 113 kaikki mallit	KL3 RAN113-120 ks/le kylkikiinnike
Rannila 120 kaikki mallit	KL3 RAN113-120 ks/le kylkikiinnike
Rannila 153 kaikki mallit	KL3 RAN153 ks/le kylkikiinnike