

## LUMIESTE

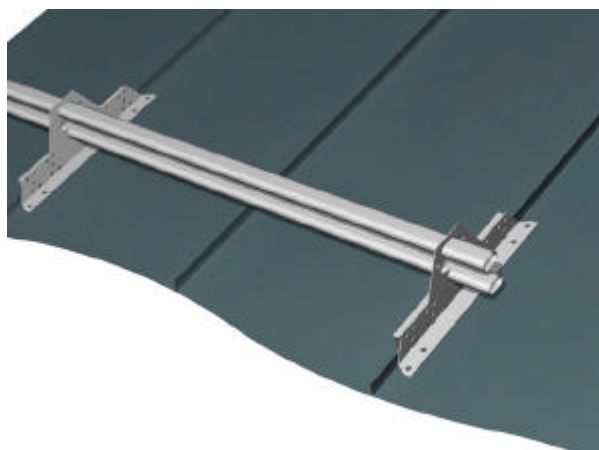
### 1. Tuotekuva

#### 2-putkinen lumieste

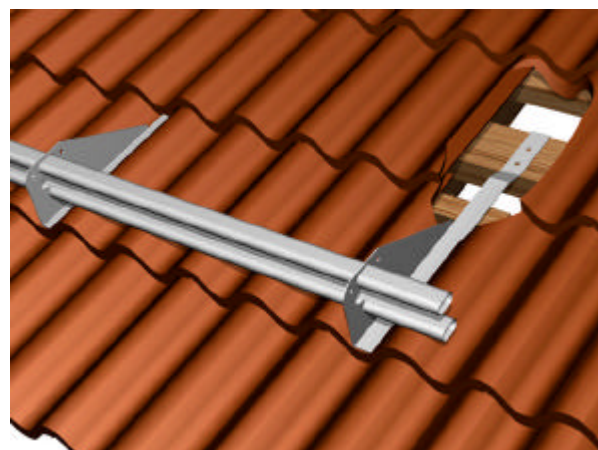
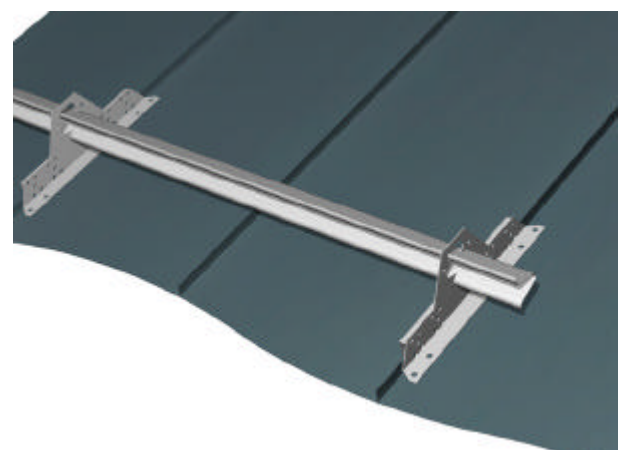


Pelti- ja huopakatto

#### Profiililumieste LP3



Saumapelti- ja Classic-katto



Tiilikatto



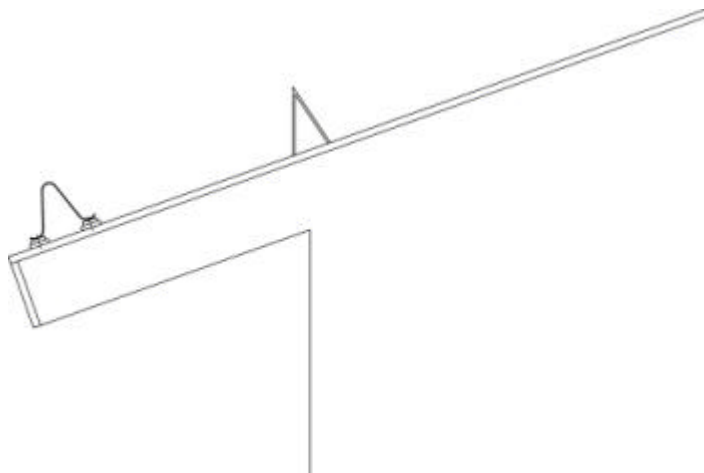
TUOTEKORTTI	(O)	Hyv.	Tark.	Indeksi
Vesivek	Tul.	16.12.2005	Rev.	Sivu 2

## 2. Tuotekuvaus

RakMK F2:n mukaan sisäänkäyntien ja kulkuväylien kohdat, sekä talvella käytettävät leikki- ja oleskelualueet tulee suojata rakennuksen katolta putoavalta lumelta ja jäältä. Määräys koskee myös rakennusta ympäröivää katualuetta ja muuta yleistä aluetta.

Kun katon kaltevuus ylittää 1:8, suojaamisessa käytetään katolle sijoitettavia lumiesteitä, ovien yläpuolisia katoksia tai kulkua ohjaavia istutuksia ja sopivia maarakenteita.

Käytettäessä pystykourua tulee ottaa huomioon mahdollinen lumen ja jään putoamisvaara pystykourun ja räystäään väliseltä katon osalta (RT-85-10862 Metallinen saumakatto).



Kuva 1. Pystykourun ja räystäään väliin laitettava lumieste.

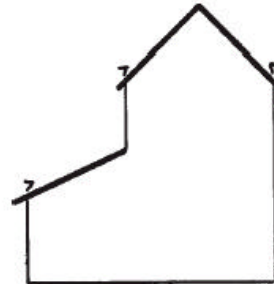
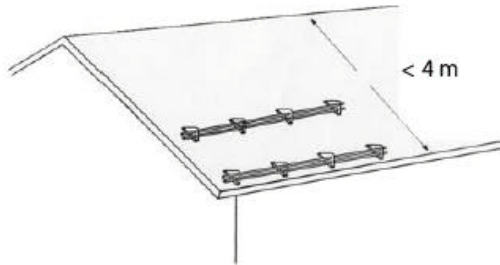
Mataliin rakennuksiin valitaan profiililumieste LP3 tai 2-putkinen OVA2-lumieste. Lumiesteet eivät toimi turvaköyden kiinnityspisteinä. Lumiesteputken ja lumiesteprofiilin pituus on 3 m ja ne ovat jatkettavissa.

## 3. Lumiestemitoitusohjeita

RT-ohjekortti 85-10708 (vesikaton turvavarusteet) määrittelee, että lumieste tulisi sijoittaa mahdollisimman lähelle räystästä siten, että kuormat siirtyvät kantavaan rakenteeseen. Lumiesteestä tulisi tehdä vaakasuunnassa yhtenäinen. Myös lappeella olevat rakenteet tulisi suojata lumiesteellä. Pitkillä lappeilla tulisi sijoittaa lumiesteet kahteen riviin tai käyttää kaksinkertaista kiinnitystiheyttä.

Lyhyitä lumiestepätkiä (esim. 3 metriä uloskäynnin kohdalla) ei tule käyttää ollenkaan. Lumen jäätyessä se muodostuu lauttamaiseksi, jolloin lyhytkin pätkä joutuu helposti kestäämään jopa 100 m<sup>2</sup> :n alueen lumikuorman. Tällöin lumiesteeseen kohdistuvat lumikuormat ylittävät moninkertaisesti RT-ohjekortin mitoitusaulukon arvot.

#### 4. Lumiestemitoitustaulukko



LUMIESTEIDEN KÄYTTÖSUOSITUSTAULUKKO 180 kg/m <sup>2</sup> LUMIKUORMALLA									
Maksimilapepituudet metreinä lumiesteen yläpuolella									
Kattokaltevuus	11,3° (n. 1:5)			18,4° (n. 1:3)			30,0° (n. 1:1,7)		
Kiinnikeväli (mm)	600	900	1200	600	900	1200	600	900	1200
Lumiesteenä 2 ovaaliputkea OVA/1,0	28,7m	12,4m	6,7m	18,5m	7,8m	4,2m	12,7m	5,4m	2,9m
Lumiesteenä profiili LP3	28,7m	12,8m	7,2m	18,5m	8,2m	4,6m	12,7m	5,6m	3,2m

- Lumikuorman ylittäessä taulukon arvot, on lumikuormaa pienennettävä
- Taulukko perustuu oletukseen, että lumieste on koko räystäään mittainen
- Lumen tippuminen lappeelta toiselle tulee estää