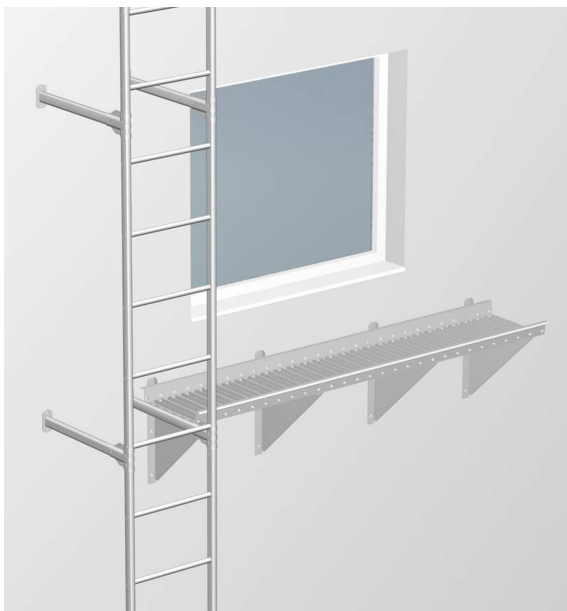
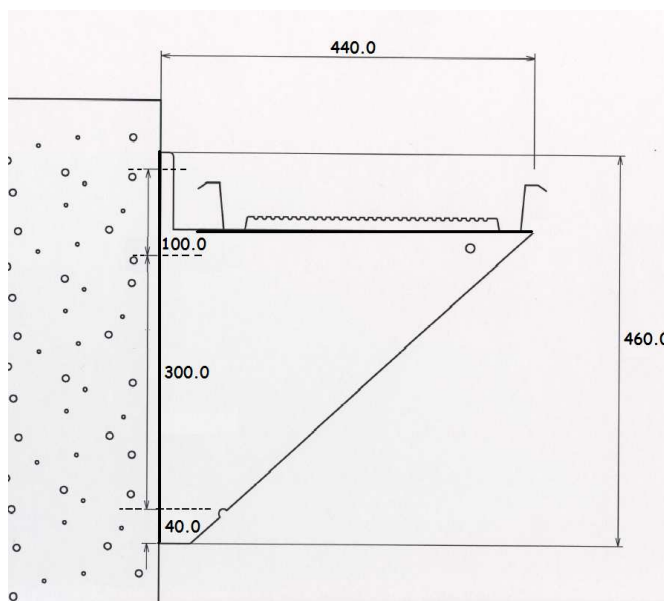


# SEINÄKONSOLI

## 1. Tuotekuva



Kuva 1. Parannettu hätäpoistumistie



Kuva 2. Perusmitat ja kiinnityskohdat

## 2. Tuotekuvaus

”Hätäpoistumistiekästä käytetään rakennuksissa, joissa varatienä käytettävän ikkunan alareunan tai parvekkeen lattia on yli 3,5m:n korkeudella maanpinnasta tai muusta tulipalon sattuessa turvallisesta paikasta. Tällöin on asennettava kiinteät hätäpoistumistikkaat” (RakMk E1).

Varateiden tikkaat sekä muut rakenneosat ja laitteet tulee suunnitella ja rakentaa siten, että ne ovat hätätilanteessa käyttökelpoiset ( RakMk F2).

Varatien tikkaissa noudatetaan talotikkaan ohjeita soveltuvin osin. Sivuttaista siirtymistä varten seinälle asetetaan tarkoituksen mukainen käsijohde tai muu tuki (ohje, RakMk F2).

Kattosillalla ja kattosillan seinäkonsoleilla voidaan rakentaa poikittaissuuntaisia kulkureittejä. Tarvittaessa kulkusilta voidaan kiinnittää myös kaide.

Kulkusilta on sopiva käytettäväksi esim. kulkutienä ullakoluukulle.

## 3. Suunnittelu:

- Kattosillan pituus on 2,92 m.
- Kattosillan toisessa päässä on jatkomuovi, joten ne ovat jatkettavissa ilman erillisiä jatko-osia.
- Seinäkonsolien enimmäisväli 1 m.
- Seinäkonsolien kiinnitys kevytbetoiniseiniin kemiallisella massalla ja M8 kierretangolla.
- Kulkutasolla saa olla Max 2 henkilöä kerrallaan
- Rakenne voidaan varustaa kaiteella