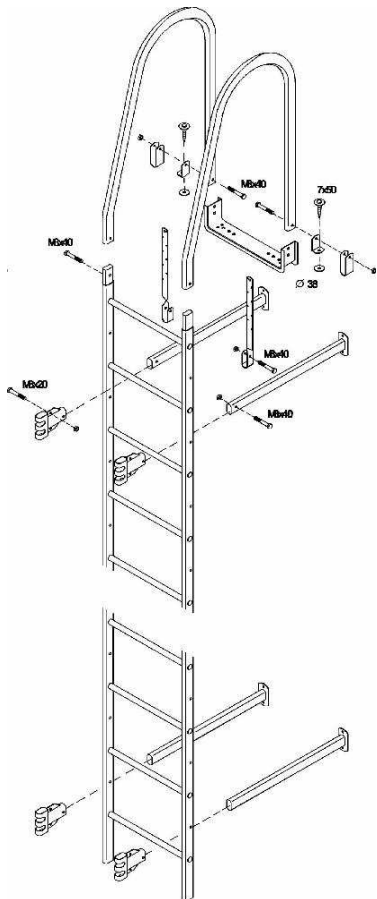


TALOTIKAS

1. Tuotekuvat



2. Tuotekuvaus

Talotikkaat on suunniteltu ja valmistettu täyttämään suomen rakentamismääräyskokoelman F2 sekä RT85-10708 ohjekortin ”vesikaton turvavarusteet” vaatimukset. Talotikkaalle ei ole olemassa EN tai SFS standardia.

Tikkaan runkojen pituudet ovat 2,4 m , 3,0 m , 3,6 m ja 4,2 m ja ne ovat jatkettavissa. Tikkaan johteiden sisäpuolinen leveys on 400mm. Tikkaan jalkoja on saatavana seuraavina pituuksina: 0,175m, 0,40m, 0,60m, 0,80m, 1,0m, 1,2m ja 1,5m. Tikkaan jaloissa on valmiina kolme reikää, joten esim 1,0m:n tikaan jalasta voidaan katkaisemalla tehdä helposti 0,90m tai 0,80m tikkaan jalka.

Tikkaan runko ja tikkaiden jalat valmistetaan 45x25x1,25mm:n kuumasinkitystä ovaaliputkesta ja asekelputkena käytetään 25x1,25mm:n kuumasinkittyä putkea. Kaikissa osissa on sinkin määrä 350g/m² (=25ym) RT-ohjeen mukaisesti. Myös pulveripolttoaalattujen tuotteiden alla käytetään sinkittyä putkea ja sinkin määrä on 350g/m². Nesco Oy:llä pulveripolttoaalattu tikas vastaa korroosiosuojaukseltaan 50ym:n upposinkitystä.

TUOTEKORTTI	(L)	Hyv.	Tark.	Indeksi
Nesco Oy	Tul.	27.10.08	Rev.	Sivu 2/2

3. Suunnittelu

Talotikas suositellaan asennettavaksi aina rakennuksen pätyyn, mikäli mahdollista. Päättytikas asennetaan samalle kohtaa kuin kattosilta (max 3m harjalta). Näin tikas ei joudu alttiiksi lumikuormille ja yläkaaret saadaan tukevasti kiinni kattosiltaan.

Mikäli talotikas sijoitetaan räystään puolelle, joutuu tikas alttiiksi lumikuormille ja siksi suositellaan lumiestettä asennettavaksi tikkaan kahta puolen.

Mikäli nousukorkeus on yli 8 metriä, tulee tikas varustaa nousuturvakiskolla ja selkäkaarilla (RAKMKF2). Asuinrakennuksiin laitetaan ulkonäkösyistä yleensä turvakisko ja muissa rakelmissa käytetään molempia ratkaisuja.

4. Mitoitus

Perustikkaan rungon pituus on yleensä yhtäsuuri kuin matka maasta räystäälle – 0,8m.

Tikkaan ylimmän askeleen etäisyys tulee olla $\pm 0,1$ m räystään tasalta.

Normaalille sivuräystäälle riittävät 1 m:n mittaiset jalat ja päätyräystäälle 0,8m:n jalat.

Tikkaan alimman askelman etäisyys maasta on noin 1,0 – 1,2m.

Jalkojen kiinnitykset tapahtuvat allaolevien kuvien mukaisesti

