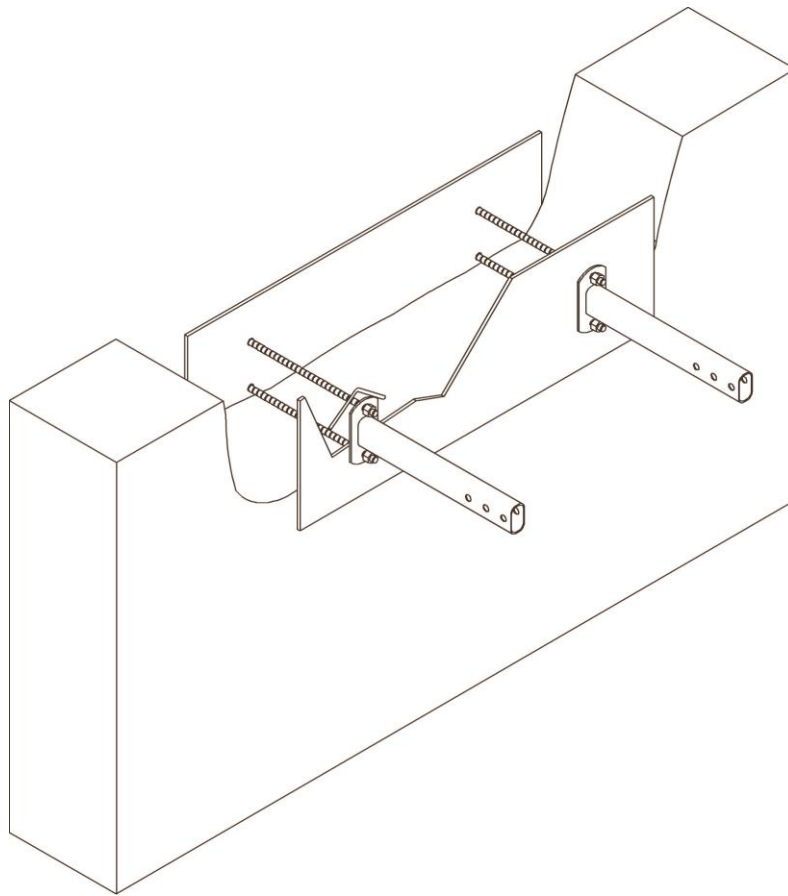


# Tikkaan kiinnitys villa/uretaaniseiniin

## 1. Tuotokuva



## 2. Tuotekuvaus

- Tikkaat kiinnitetään uretaani/villakasettiseiniin kahden Paroc-levyn avulla, läpipulttaamalla M8 RST-kierretangoilla kuvan mukaisesti.
- Läpiviennin yläpuolelle laitetaan tiivistysnauhaa tai -massaa harjakaton muotoon.
- Tiivisteiden tarkoituksena on ohjata levyn ja seinän väliin mahdollisesti joutuva vesi läpipulttausreikien ohi.