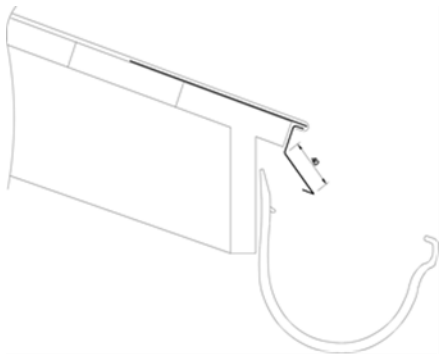


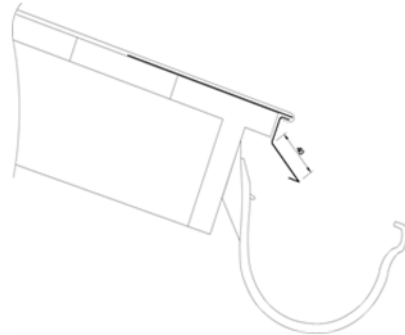
Kourunkannakkeiden kiinnitys räystäsrakenteisiin

1. Normaali muoto-, profiili-, tiili- ja saumakaton kannakkeen kiinnitystavat

Näissä kuvissa on esitetty ulkopuolisten kourunkannakkeiden kiinnitystapoja eri räystäsrakenteilla. Kiinnitykset soveltuvat kantikkaalle K13- sekä puolipyöreille P13- ja P15-kannakeille. Tukevan otsalaudan vahvuus on 22 mm.



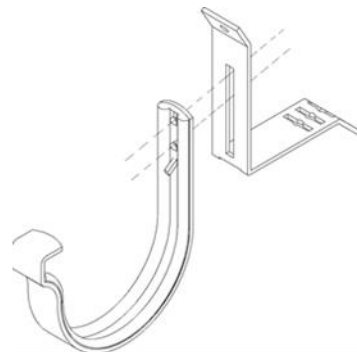
Kuva 1. Otsalauta pystysuorassa (saumakatto)



Kuva 2. Otsalauta vinossa (periaate)

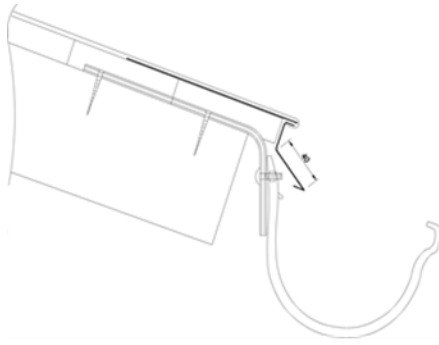


Kuva 3. Otsalauta vinossa 1:5 – 1:1,5 kiinnitys normaalilla tai jyrkällä takatuella

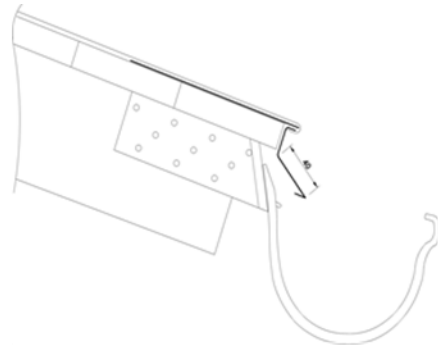


Kuva 4. Otsalauta vinossa 1:1 kiinnitys 45 asteen takatuella

2. Rästärakenne ilman otsalautaa - kannakkeen kiinnitystavat (yleensä konesauma- tai classic-katto)

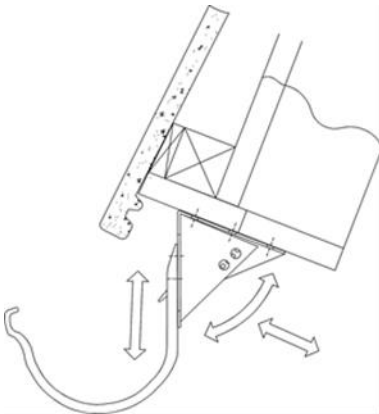


Kuva 5. Häntäkoukulla



Kuva 6. Kattotuolin kylkikiinnikkeellä

3. Mansardikaton kannakkeen kiinnitystapa (otsalauta lähes vaakatasossa)



Kuva 7. Mansardikaton säädettävä takatuki soveltuu kun otsalauta pystysuorassa 66-103 astetta.

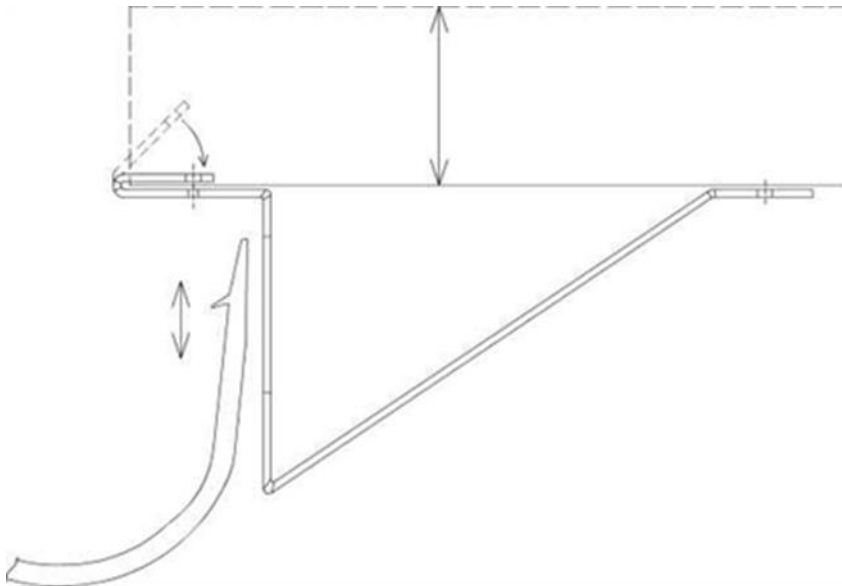


Kuva 8. Valokuva havainnekuva



VESIVEK

4. Kantavan profiilipeltikaton kannakkeen kiinnitystapa kun ei ole otsalautaa



Kuva 9. Kantavan profiilipeltikaton kannakkeen kiinnitys