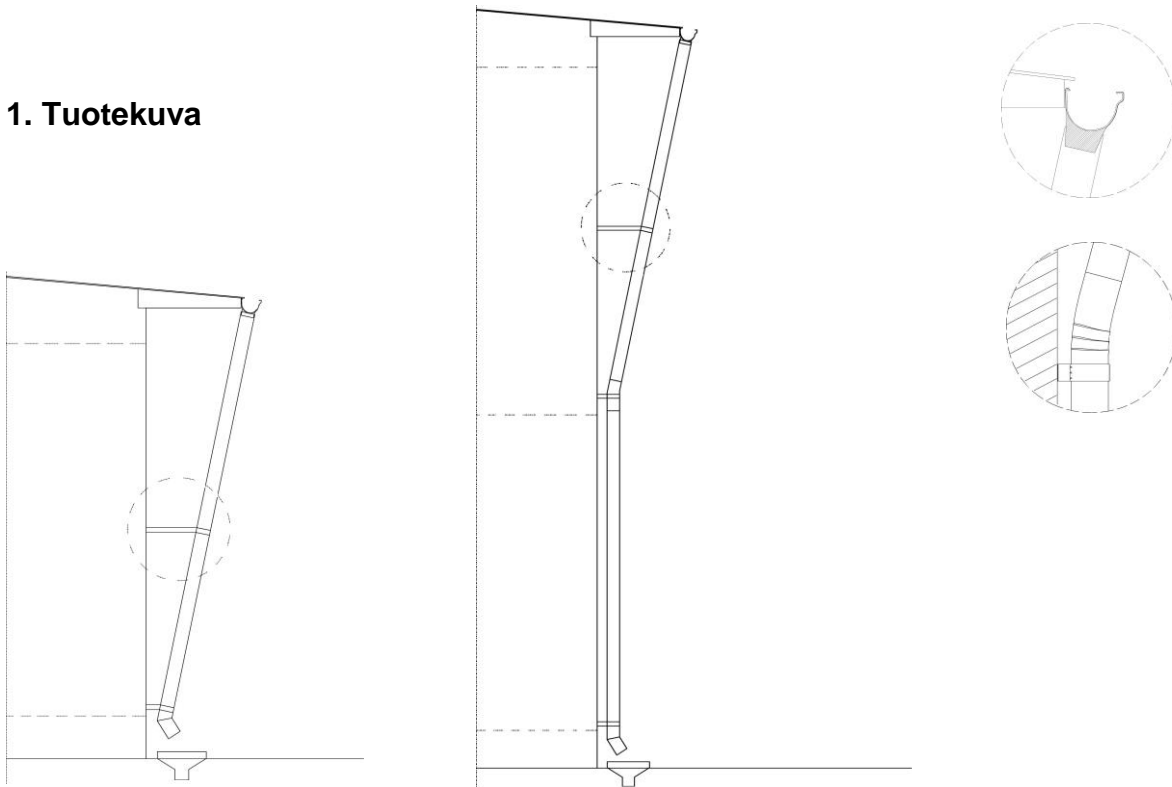
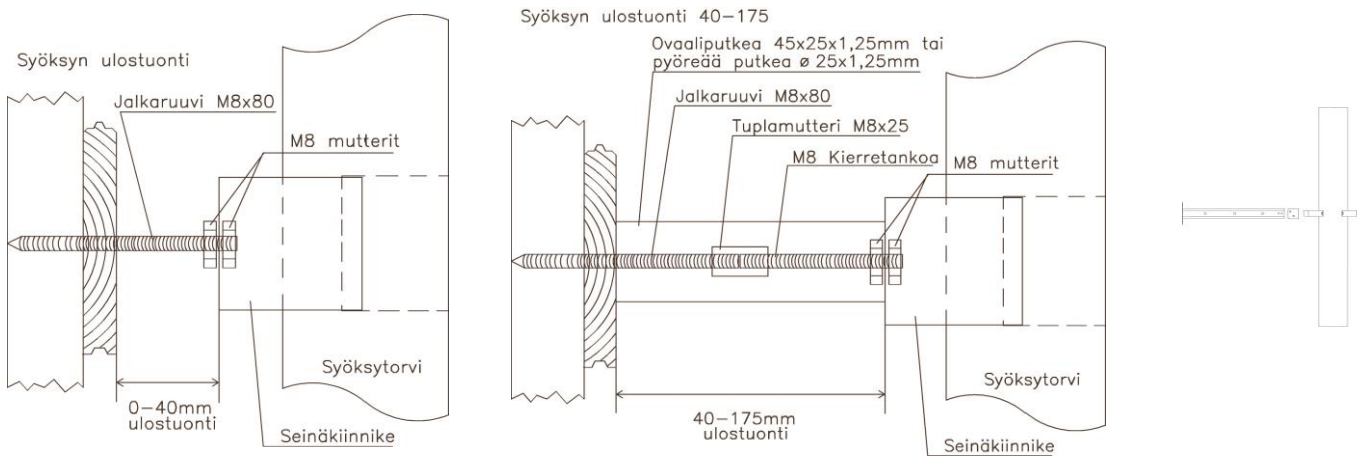


Vinot alastulot ja ulostuontiosat

1. Tuotokuva



Kuva 1. Vinot alastulot 1 krs ja 2 krs – rakennuksissa yksityiskohdat



Kuva 2. Ulostuonti 0 – 40 mm, ulostuonti 40 – 175 mm ja ulostuonti yli 175 mm



2. Tuotekuvaus

Vinot alastulot

- Perinteiset syöksytorvien pyöreät alastulot voidaan korjata vinoilla alastuloilla.
- Alastulo voi lähteä kourun pohjasta vinossa asennossa vinon liukulähdön ansiosta.
- Koko alastulo voi olla vinossa asennossa tai vaihtoehtoisesti vain osa alastulosta on vinossa ja osa on perinteisesti suorassa.
- Vinoja alastuloja käytetään vinon syöksyn kiinnitysosana.
- Tarvittaessa vino alastulo oikaistaan suoraksi loivan mutkakappaleen avulla.

Ulostuontiosat

- Alastuloja joudutaan tuomaan ulospäin esim. seinässä olevien ulokkeiden tai sisennysten vuoksi.