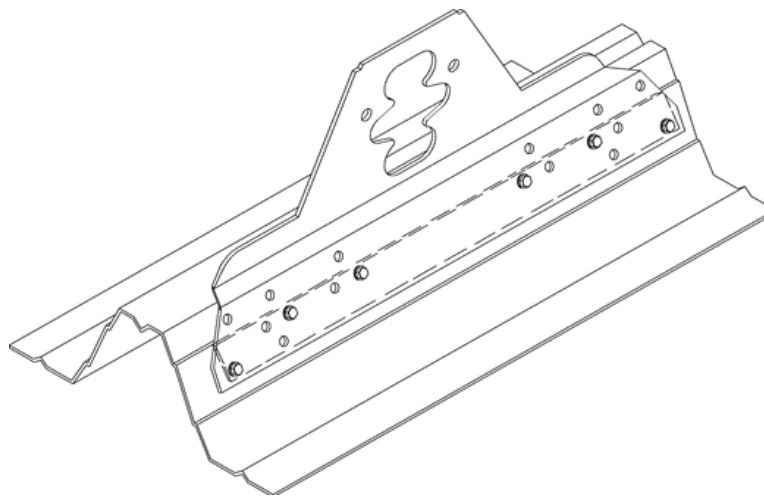




Lumieste- kattokiinnike kantaville kattoprofiileille

1. Tuotekuva



Kuva 1. Lumieste- ja kattosiltakiinnike

2. Tuotekuvaus

Kattosilta- ja lumiestekannake kiinnitetään kantavien profiilien kylkeen, jolloin lumiesteputket saadaan mahdollisimman lähelle kattopintaa. Kantavissa profiileissa on yleensä normaalia suuremmat ruodevälit, jolloin tavallisten kannakkeiden käyttäminen on siksi hankalaa. Tavalliset kannakkeet soveltuvat vain ruodeväleille 350 tai 400 mm. Tiivistenauha liimataan kiinnitysruuvien kohdalle estämään mahdolliset vuodot. Kiinnitys suositellaan ensisijaisesti tehtäväksi LVI 7 x 40 mm ruuveilla tai myös poraruuvilla 6,3 x 25 mm.

Ruuvien määrä valitaan taulukosta profiilin materiaalipaksuuden mukaan:

| | |
|------------------|---------------|
| S = 0,6 mm | 8 kpl/kannake |
| S = 0,7 - 0,8 mm | 6 kpl/kannake |
| S = yli 0,8 mm | 5 kpl/kannake |

Kannakejako valitaan lumiestetaulukosta.



Lumiesteiden käyttösuositustaulukko 180 kg/m² lumikuormalla

| Lappeen enimmäispituus lumieseen yläpuolella (m) | | | | | | |
|---|------------------------------------|-------------|------------|------------|------------|-----------|
| Katon kaltevuuskulma (°) ja kaltevuuden suhdeluku | Lumiesteiden kannakkeiden väli (m) | | | | | |
| Lumikuorma katolla 1,8 kN/m ² (2,6 kN/m ²) | | | | | | |
| | 0,5 m | 0,6 m | 0,75 m | 0,9 m | 1,0 m | 1,2 m |
| <15°, (1:3,7) | 21,4 (15,0) | 17,9 (12,5) | 14,3 (9,9) | 12,0 (8,3) | 10,7 (7,4) | 9,0 (6,2) |
| 15...22°, 1:3,7...1:2,5 | 11,4 (8,0) | 9,5 (6,6) | 7,6 (5,3) | 6,3 (4,4) | 5,7 (4,0) | 4,8 (3,3) |
| 22...27°, 1:2,5...1:2 | 8,4 (5,8) | 7,0 (4,8) | 5,6 (3,9) | 4,7 (3,3) | 4,2 (2,9) | 3,5 (2,4) |
| 27...37°, 1:2...1:1,3 | 7,4 (5,2) | 6,2 (4,3) | 4,9 (3,4) | 4,1 (2,8) | 3,7 (2,6) | 3,1 (2,1) |
| 37...45°, 1:1,3...1:1 | 9,0 (6,2) | 7,5 (5,2) | 5,9 (4,1) | 5,0 (3,5) | 4,5 (3,1) | 3,7 (2,6) |

Kannakkeiden tyypit eri profiileilla

Katteen tyyppi

Rannila 45J A
 Rannila 45J B
 Rannila 45J R
 Rannila 45 A
 Rannila 45 B
 Rannila 45 R
 Ruukki T45
 Plannja Hovi 45
 Weckman W-45JR
 Weckman W-45JA
 Rannila 70 kaikki mallit
 Ruukki T70
 Weckman W-70

Kannakkeen tyyppi

KL3 RAN45-70 ks/le kylkikiinnike
 "
 "
 "
 "
 "
 "
 "
 "
 "
 "
 "
 "
 "
 "
 "
 "
 "
 "
 "

Rannila 45 EA KL3 RAN45-70E ks/le kylkikiinnike (kanttaus erilailla, n.133 ast.)
 Rannila 45 EB "
 Plannja Hovi 45ER "
 Plannja Hovi 45EV "
 Weckman W-45E "
 Weckman W-45ER "

Plannja 70 KL3 RAN45-70E ks/le kylkikiinnike (kanttaus erilailla, n.108 ast.)

Rannila 113 kaikki mallit KL3 RAN113-120 ks/le kylkikiinnike
 Rannila 120 kaikki mallit "
 Ruukki T130 "
 Plannja 111/111M "
 Weckman W-115 "
 Weckman W-130 "

Rannila 153 kaikki mallit KL3 RAN153 ks/le kylkikiinnike
 Ruukki T153 "
 Weckman W-155 "