

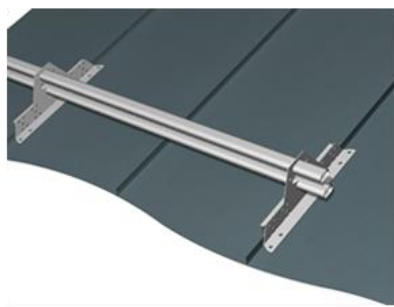


Lumieste

1. Tuotekuva



Kuva 1. Putkilumieste
Pelti- ja huopakatolle



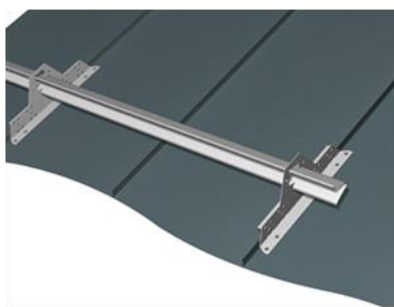
Kuva 2. Putkilumieste
Saumapelti- ja Classic-katolle



Kuva 3. Putkilumieste
Tiilikatolle



Kuva 4. Profiililumieste
Pelti- ja huopakatolle



Kuva 5. Profiililumieste
Saumapelti- ja Classic-katolle



Kuva 6. Profiililumieste
Tiilikatolle

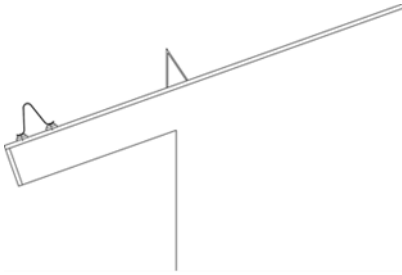
2. Tuotekuvaus

RakMK F2 mukaan sisäänkäyntien ja kulkuväylien kohdat, sekä talvella käytettävät leikki- ja oleskelualueet tulee suojata rakennuksen katolta putoavalta lumelta ja jäältä. Määräys koskee myös rakennusta ympäröivää katualuetta ja muuta yleistä aluetta.

Kun katon kaltevuus ylittää 1:8, suojaamisessa käytetään katolle sijoitettavia lumiesteitä, ovien yläpuolisia katoksia tai kulkua ohjaavia istutuksia ja sopivia maarakenteita.

Käytettäessä pystykourua tulee ottaa huomioon mahdollinen lumen ja jään putoamisvaara pystykourun ja räystään väliseltä katon osalta (RT-85-10862 Metallinen saumakatto).

Mikäli räystään ja pystykourun väli on suurempi kuin 350 mm, siihen suositellaan asennettavaksi lumieste. Pystykourua ei ole tarkoitettu lumiesteeksi, vaan sen yläpuolelle sijoitetaan erillinen lumieste.



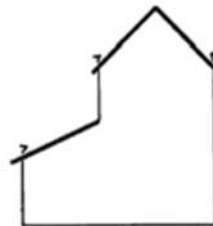
Kuva 7. Pystykourun ja räystäään väliin laitettava lumieste

3. Mitoitusohjeet

RT-ohjekortti 85-11132 (Vesikaton turvavarusteet) määrittelee, että lumieste tulisi sijoittaa mahdollisimman lähelle räystästä siten, että kuormat siirtyvät kantavaan rakenteeseen. Lumiesteestä tulisi tehdä vaakasuunnassa yhtenäinen ja jatkoskohdat tulisi lukita toisiinsa. Myös lappeella olevat rakenteet tulisi suojata lumiesteellä. Pitkillä lappeilla tulee sijoittaa lumiesteet kahteen riviin tai useampaan riviin.

Lyhyitä lumiestepätkiä (esim. 3 m uloskäynnin kohdalla) ei tule käyttää ollenkaan. Lumen jäätyessä se muodostuu lauttamaiseksi, jolloin lyhytkin pätkä joutuu helposti kestäämään jopa 100 m² alueen lumikuorman. Tällöin lumiesteeseen kohdistuvat lumikuormat ylittävät moninkertaisesti RT-ohjekortin mitoitusaulukon arvot.

Lumiestetaulukko



Lappeen enimmäispituus lumiesteeseen yläpuolella (m)						
Katon kaltevuuskulma (°) ja kaltevuuden suhdeluku	Lumiesteiden kannakkeiden väli (m)					
Lumikuorma katolla 1,8 kN/m ² (2,6 kN/m ²)						
	0,5 m	0,6 m	0,75 m	0,9 m	1,0 m	1,2 m
<15°, (1:3,7)	21,4 (15,0)	17,9 (12,5)	14,3 (9,9)	12,0 (8,3)	10,7 (7,4)	9,0 (6,2)
15...22°, 1:3,7...1:2,5	11,4 (8,0)	9,5 (6,6)	7,6 (5,3)	6,3 (4,4)	5,7 (4,0)	4,8 (3,3)
22...27°, 1:2,5...1:2	8,4 (5,8)	7,0 (4,8)	5,6 (3,9)	4,7 (3,3)	4,2 (2,9)	3,5 (2,4)
27...37°, 1:2...1:1,3	7,4 (5,2)	6,2 (4,3)	4,9 (3,4)	4,1 (2,8)	3,7 (2,6)	3,1 (2,1)
37...45°, 1:1,3...1:1	9,0 (6,2)	7,5 (5,2)	5,9 (4,1)	5,0 (3,5)	4,5 (3,1)	3,7 (2,6)



VESIVEK

- Ritilälumiesteen suurin sallittu kannakeväli on 1085 mm.
- Lumikuorman ylittäessä taulukon arvot, on lumikuormaa pienennettävä.
- Lumiasteita on usein laitettava useampaan riviin, perusteena voi olla:
 - lumiasteen yläpuolella on enemmän lapetta kuin mitä lumiestetaulukko sallii
 - katon jyrkkyys tai liukkaus aiheuttaa lumen lähtemisen liikkeelle ja silloin lumi voi tulla vauhdilla putki- tai profiililumiasteiden ylitse aiheuttaen vaaratilanteita
- Taulukko perustuu oletukseen, että lumiaste on koko räystään mittainen.
- Lumen tippuminen lappeelta toiselle tulee aina estää.