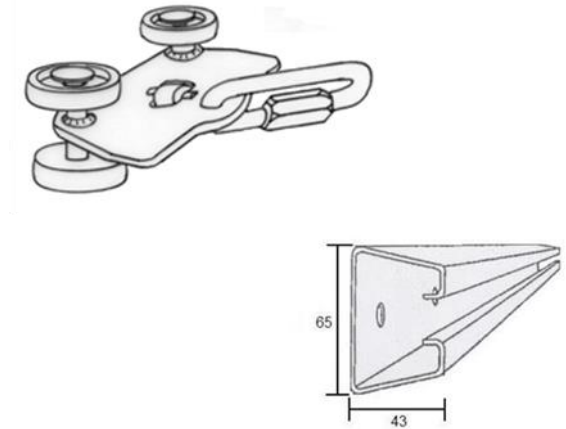


Vaakakisko

1. Tuotekuva



Kuva 1. Vaakakisko kattosillassa



Kuva 2. Vaakakisko ja -vaunu

2. Tuotekuvaus

Vaakakiskon pituus on 3 tai 6 m ja se on lyhennettävissä/jatkettavissa tarpeen mukaan. Vaakakiskojärjestelmän käyttäjän maksimipaino varusteineen on 100 kg. Järjestelmää saa käyttää yksi käyttäjä kerrallaan kuuden metrin matkalla. Vaakakisko on kiinnitettävissä kattosiltaan tai omilla kiinnikkeillään suoraan kattoon tai seinään.

Yli 2-kerroksisissa rakennuksissa kattokulkutie on varustettava turvakiskolla tai avokaiteella, kun katon kaltevuus on 1:1,5 tai tätä jyrkempi. Mikäli tätä loivemmalla katolla on ilmeinen, normaalia suurempi putoamisriski, voidaan riskialttiilla osalla edellyttää turvakiskon tai kaiteen asentamista (RakMK F2).

Vaakakiskolle ei ole voimassa harmonisoitua standardia, mutta se täyttää vanhentuneen SFS-EN 795 standardin vaatimukset.