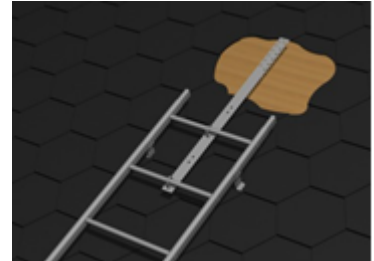


Takstege för filttak

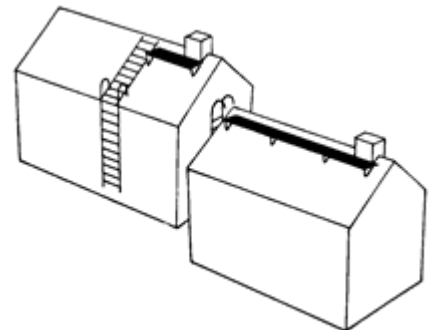
1. Bruksanvisning

- Takstegen är planerad och tillverkad enligt standarden EN 12951 klass 2. Om produkten är monterad enligt dessa anvisningar kan takstegen fungera som en fästpunkt för en säkerhetslina (= klass 2).
- Det rekommenderas att säkerhetslinan fästs kring stegens sidostänger, men den kan också fästas kring en stegpinne.
- OBS! Säkerhetslinan får inte fästas kring konsolerna eller plastfötterna.
- Säkerhetslinan får endast användas på den takhalva där stegen sitter i riktning mot takfoten och linan ska dimensioneras så att användaren inte kan falla över takfoten.
- Som säkerhetslina ska man använda en lina som officiellt är avsedd som säkerhetslina (EN 353-2), som har falldämpare och en anordning för justering av längden. I stället för en lina kan man också använda ett fallskyddsblock (EN 360).
- Endast en person i taget får använda takstegen som fästpunkt för en säkerhetslina. Den som använder säkerhetslinan får väga högst 100 kg med utrustning.



2. Planering

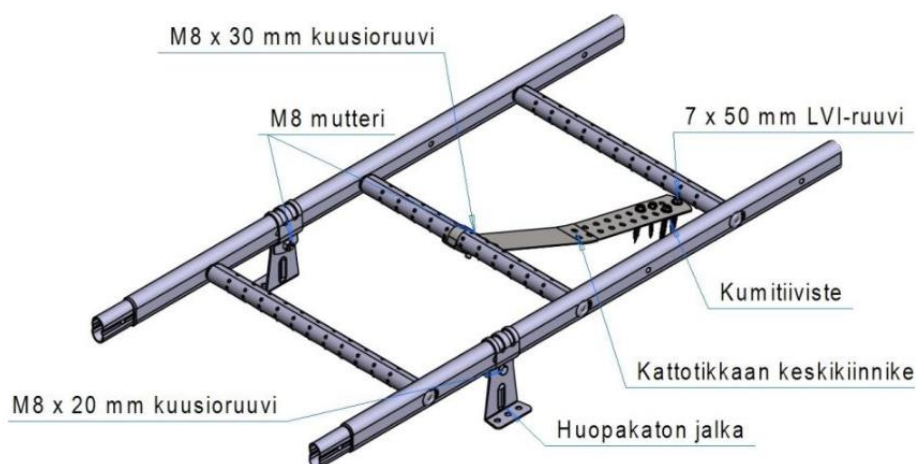
- Man ska bygga en säker passage till alla ställen på byggnadens yttertak som regelbundet behöver underhållas och granskas om takets lutning är mer än 1:8 (7°).
- Vid en takstege rekommenderas att man använder ett separat snöhinder. En takstege är inte ett snöhinder.
- Planera takstegen och stegen upp till taket så att de är på samma ställe.
- Endast takstegar som överensstämmer med klass 2 kan förses med en Vesivek-säkerhetsskena.



3. Takstegens mått och dimensionering

- Takstegens nedersta stegpinne får inte vara mer än 400 mm från den översta stegpinnen på stegen upp till taket.
- Avståndet mellan stegpinnarna är 300 mm och bredden mellan stängernas insidor är 400 mm.
- Produkterna är planerade för att hålla för en punktbelastning på 1,5 kN (ca 150 kg).

4. Takstegens delar



5. Monteringsordning

1. Planera platserna. Kontrollera att brädfodringen under yttertaket är gjord av massiva finfibriga minst 23 mm tjocka spontbräder av hög kvalitet. Underlaget kan också vara av faner som är minst 15 mm tjock. Det rekommenderas att man använder spontad faner (till exempel Visa). Då produkterna fästs vid faner ska det göras med genomgående bultar. Använd två genomgående bultar på M8 x 40 mm och lägg brickor på minst Ø 30 x 3 på undersidan av faneret.
2. Mät stegens längd vid behov. Såga vid behov av med bågfil och fortsätt med en annan stege. Med tanke på förlängning är stegen alltid hopklämd i den ena ändan. Skarvarna låses med M8 x 40 mm bultar. Om en stege är över 6 m lång bör man skarva stegarna först på taket, när den övre delen har fästs på plats. Kontrollera att det finns massiva bräder under filten.
3. Fäst takstegens övre fäste vid stegens två översta stegpinnar genom att sätta det övre fästet på plats och dra åt fästbyglarna kring stegpinnarna med M8 x 20 mm sexkantskruvar och M8-muttrar. Fäst takstegens nedre fäste vid stegens nedersta stegpinne med M8 x 40 mm sexkantskruv.
4. Sätt filttakets fötter på plats i hålen i stegens stänger redan på marken. Fötterna monteras med ca 1,5 meters mellanrum. Fötterna fästs med M8 x 20 mm skruvar och M8-bultar. Fäst en dubb av plast under foten eller limma fast en gummistoppning under foten.
5. Lyft upp stegen till rätt ställe på taket.

6. Fäst stegen vid takstegfästena:

*Vid nocken:

Fästning i minst 23 mm råspont eller 25 mm råbräda, 18 mm faner:

Takstegens övre fäste KTYK viks över nocken och fästs vid taket med tre 7 x 50 mm VVS-skrivar. Som tätning används Ø 25 x 5 mm EPDM-gummitätning.

Fästning i faner på minst 15 mm:

Takstegens övre fäste viks över nocken och fästs med två genomgående M8-bultar genom faneret. Som bricka används Ø 30 x 3 mm bricka. Tätning med EPDM-gummitätningar.

*Vid takfallet:

Fästning i minst 23 mm råspont eller 25 mm råbräda, 18 mm faner:

Takstegens övre fäste fästs med fyra 7 x 50 mm VVS-skrivar vid takets läkt. Fästning från fästets övre ända. Mellan fästet och taket lägger man en Ø 25 x 5 mm EPDM-gummitätning alltid när skruvar går genom taket.

Fästning i faner på minst 15 mm:


Takstegens övre fäste fästs med två genomgående M8-bultar genom faneret. Som bricka används Ø 30 x 3 mm bricka. Tätning med EPDM-gummitätningar.

7. Fäst stegen i den nedre delen med det nedre fästet i läkten eller faneret med en 7 x 50 mm VVS-skruv. Genomföringen tätas med Ø 25 x 5 mm gummitätning.

Om byggnaden även får en väggstege vid samma ställe ska man fästa väggstegens övre bågar vid takstegen med U-flänsarna i väggstegens monteringssett AS1. Dra åt med M8 x 40 mm sexkantskruvar och M8-muttrar.

6. Skötsel

- För att bevara överensstämmelsen med klass 2 ska monteringen granskas en gång per år av en granskare som befullmäktigats av tillverkaren.
- Takstegen är inte dimensionerad för att tåla snöbelastningen på hela taket, och i synnerhet inte rörliga snömassor. Därför måste man hindra snön från att röra sig och rikta belastningen mot snöhinder. Om snöhinder saknas måste snön tas bort regelbundet på båda sidorna om takstegen för att minska belastningen.


Vesivek Tuotteet Oy Teollisuustie 8 FI-16300 ORIMATTILA
13 EN 12951
Kiinteästi asennetut kattotikkaat C2-TB
DoP: vesivek.fi