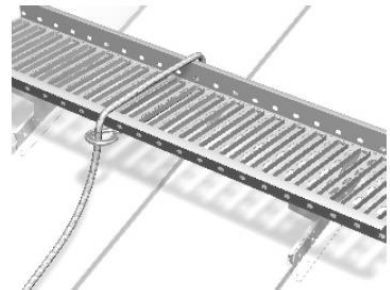


Takbro T350B2 för tak med låsfog

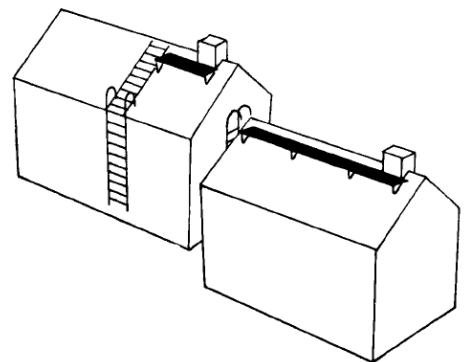
1. Bruksanvisning

- T350B2-takbroarna är planerade och tillverkade enligt standarden SFS-EN 516 klass 2. Om produkten är monterad enligt dessa anvisningar kan takbron fungera som fästpunkt för en säkerhetslina (= klass 2).
- Säkerhetslinan fästs kring broelementen, mellan konsolerna, inte vid konsolerna.
- Säkerhetslinan får endast användas på den takhalva där bron sitter i riktning mot takfoten och linan ska dimensioneras så att användaren inte kan falla över takfoten.
- Som säkerhetslina ska man använda en lina som officiellt är avsedd som säkerhetslina (EN 353-2), som har falldämpare och en anordning för justering av längden. I stället för en lina kan man också använda ett fallskyddsblock (EN 360).
- Endast en person per 3 meter bro får samtidigt använda takbron som fästpunkt för en säkerhetslina. Den som använder säkerhetslinan får väga högst 100 kg med utrustning.
- En felaktig eller bristfällig produkt får inte användas.



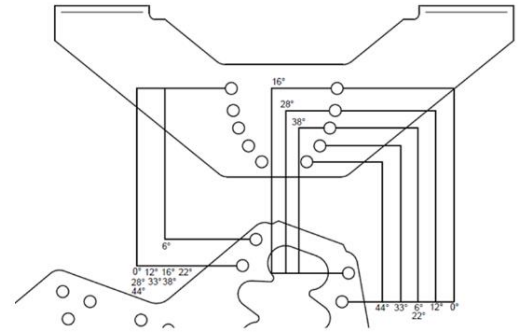
2. Planering

- Man ska ordna trygga passager till alla ställen på yttertakets där det behövs underhåll. För att ta sig fram i taknockens riktning används en takbro.
- Takbroar ska finnas vid alla underhållsobjekt vars lutning är brantare än 1:8 (7 °).
- Stegen upp till taket kan monteras vid takfoten eller vid byggnadens gavel. Vi rekommenderar ett arrangemang där man klättrar upp längs en stege vid byggnadens gavel, som sedan fortsätter utan avbrott som en takbro. Detta förutsätter att stegen och takbron kan monteras vid samma ställe.
- Om byggnaden har genomföringar för ventilation eller avlopp är den bästa placeringen för en takbro i allmänhet ovanför dem, eftersom takbron då skyddar dem från eventuell snö som glider längs taket.
- Endast takbroar som överensstämmer med klass 2 kan förses med en Vesivek-säkerhetsskena.
- Takets underlagskonstruktioner ska överensstämma med tillverkarens anvisningar.
- Minimistorleken på tak där produkten kan monteras enligt klass 2 är 2 x 2 m.



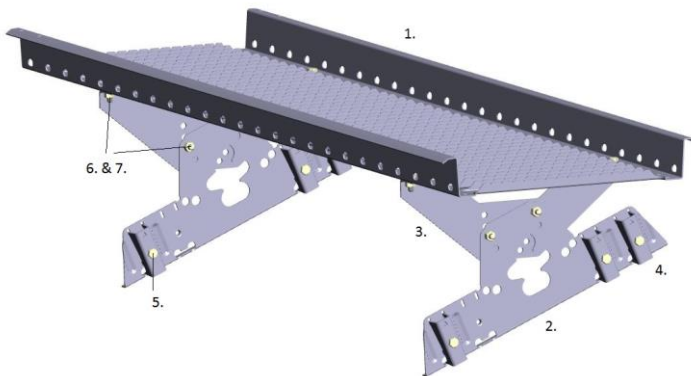
3. Takbrons mått och dimensionering

- Takbrons längd är 2,92 m och vid förlängning läggs broarna 0,12 m omlott. Nyttolängden är 2,80 m.
- Takbrons gångyta är 350 mm bred.
- Takbrons konsoler kan monteras på ett avstånd av högst 1,2 m från varandra. Produkterna är dimensionerade för att hålla för en punktbelastning på 1,5 kN (ca 150 kg).
- Konsolernas lutningsvinkel kan justeras 4-6 grader inom intervallet 0–44°.
- Låsfogens höjd får vara max. 32 mm.



4. Delar i fästet till en takbro för tak med låsfog

OBS! På tak med låsfog ska man endast använda fästena avsedda för sådana tak.

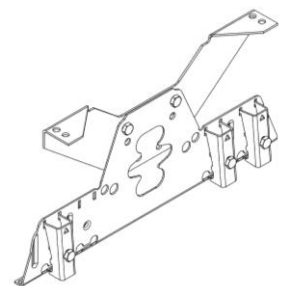


Nr	Produkt
1.	Takbro T350
2.	KL3 Låsfog 32 mm
3.	TAK350 skiva för justering av lutning
4.	SK Låsfog 32 mm
5.	M8x40 8.8
6.	M8x20 8.8
7.	M8 mutter

5. Monteringsordning

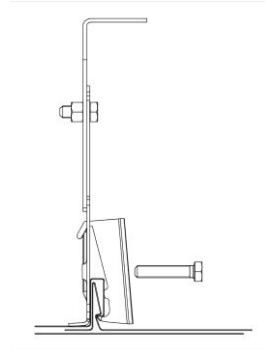
Då man följer dessa anvisningar kan takbron fungera som en fästpunkt för en säkerhetslina.

1. Planera platserna.
2. Under konsolerna rekommenderas massiva bräder. Kontrollera att takplåten är fäst enligt monteringsanvisningarna.
3. Mät takets lutningsvinkel och montera en konsol (KL3 + 3 x SK + TAK350) i en vinkel som motsvarar takets lutning. Planera före monteringen på vilken sida det egentliga nedre fästet (KL3) ska vara, eftersom fogarna i ett tak med låsfogar kan vara vända till höger eller vänster om objektet beroende på stället och eftersom det ibland kan finnas fogar vända åt båda hållen på samma ställe (se punkt 6). Observera också motjärnens placering. Två motjärn monteras på åsens sida och ett på taksåggets sida. Fäst det övre fästet (TAK350) på den sida av det nedre



fästet som bilden här intill visar, eftersom det annars är omöjligt att fästa motjärnen (SK). Uddarna ska peka åt olika håll i en Z-form.

4. Planera avståndet mellan konsolerna. Det vanligaste avståndet mellan konsolerna är 0,95 m. Observera också att de yttersta konsolerna får vara högst 0,25 m från takbrons ändrar. Kapa av takbrons överflödiga ända vid behov.
5. Märk ut konsolernas platser (exempelvis med märksnöre) för att säkerställa att de hamnar i samma linje.
6. Fäst konsolerna en och en. Lägg alltid det större fästet (KL3) på fogens raka sida, så att konsolen hamnar upprätt. De U-formade motjärnen (SK) hamnar på motsvarande sätt på den svängda sidan av fogen. Se till att SK-motjärnets utbuktning hamnar som bilden visar i fogen. Motjärnet är vänt åt rätt håll när markeringshållet på framsidan är uppåt. Motjärnet dras åt med M8 x 40 mm sexkantskruv och M8-mutter. Bultarna är tillräckligt åtdragna när motjärnet börjar böjas vid bulten. Ytterligare åtdragning är inte längre till någon hjälp i detta skede.
7. Lyft sedan upp gångytan ovanpå konsolerna och fäst den vid respektive TAK350-konsol med två M8 x 20 mm sexkantskruvar och M8-muttrar. Om du monterar flera gångytor efter varandra, observera att de alltid är smalare i den ena ändan och därför går omlott när man placerar den smalare ändan ovanpå den bredare. Överlappningen ska vara två rader, ca 120 mm. I hålen i skarvens kanter placerar man 2 st. M8 x 20 sexkantskruvar och M8-muttrar. Takbron kapas enklast med bågfil vid det långa hålet. Om du sågar av delar på taket, låt inte metallspån falla ner på taket eftersom de rostar.



6. Skötsel

- Under det första året bör man kontrollera var 4:e månad att skruvarna till takbrons konsoler är ordentligt åtdragna. Därefter ska man göra en kontroll en gång per år.
- För att bevara överensstämmelsen med klass 2 ska monteringen granskas en gång per år av en granskare som befullmäktigats av tillverkaren.
- Takbron är inte dimensionerad för att tåla snöbelastningen på hela taket, och i synnerhet inte rörliga snömassor. Därför måste man hindra snön från att röra sig och rikta belastningen mot snöhinder.


Vesivek Tuotteet Oy Teollisuustie 8 FI-16300 ORIMATTILA
13
EN 516 - 2 - B
Katon huoltotienä käytettävät kattosillat T350B2
DoP: vesivek.fi