

## Asennusohje: LUKKOSAUMAKATON LUMIESTE RLE/VARMA 180 ALLE 33MM SAUMOLLE

### 1. Sijainnin suunnittelu

- Sisäänkäyntien ja kulkuväylien kohdat sekä talvella käytettävät leikki- ja oleskelualueet tulee suojata rakennuksen katolta putoavalta lumelta ja jäältä. Määräys koskee myös rakennusta ympäröivää katualuetta ja muuta yleistä aluetta.
- Kun katon kaltevuus ylittää 1:8, suojaamiseen käytetään lumiesteitä.
- Lumieste tulee laittaa koko räystään mitalle, ei lyhyinä pätkinä (esim. pelkästään sisäänkäyntien kohdalle).
- Lumen tippuminen lappeelta toiselle tulee myös aina estää (RT-ohje 85-11132).
- Lumieste asennetaan lähelle sivuräystästä niin, että lumen aiheuttamat kuormat välittyvät kantaviin rakenteisiin.

### 2. Lumiesteiden mitoitus

Lappeen enimmäispituus lumiesteeseen yläpuolella (m)						
Katon kaltevuuskulma (°) ja kaltevuuden suhdeluku	Lumiesteiden kannakkeiden väli (m)					
Lumikuorma katolla 1,8 kN/m <sup>2</sup> (2,6 kN/m <sup>2</sup> )						
	0,5 m	0,6 m	0,75 m	0,9 m	1,0 m	1,2 m
<15°, (1:3,7)	21,4 (15,0)	17,9 (12,5)	14,3 (9,9)	12,0 (8,3)	10,7 (7,4)	9,0 (6,2)
15...22°, 1:3,7...1:2,5	11,4 (8,0)	9,5 (6,6)	7,6 (5,3)	6,3 (4,4)	5,7 (4,0)	4,8 (3,3)
22...27°, 1:2,5...1:2	8,4 (5,8)	7,0 (4,8)	5,6 (3,9)	4,7 (3,3)	4,2 (2,9)	3,5 (2,4)
27...37°, 1:2...1:1,3	7,4 (5,2)	6,2 (4,3)	4,9 (3,4)	4,1 (2,8)	3,7 (2,6)	3,1 (2,1)
37...45°, 1:1,3...1:1	9,0 (6,2)	7,5 (5,2)	5,9 (4,1)	5,0 (3,5)	4,5 (3,1)	3,7 (2,6)

- Mikäli ko. kuormitus ylittyy, pitää katon lumikuormitusta vähentää.
- **HUOM!** Lumiesteritilän suurin sallittu kannakeväli on 1085 mm.

### 3. Lumiesteiden osat

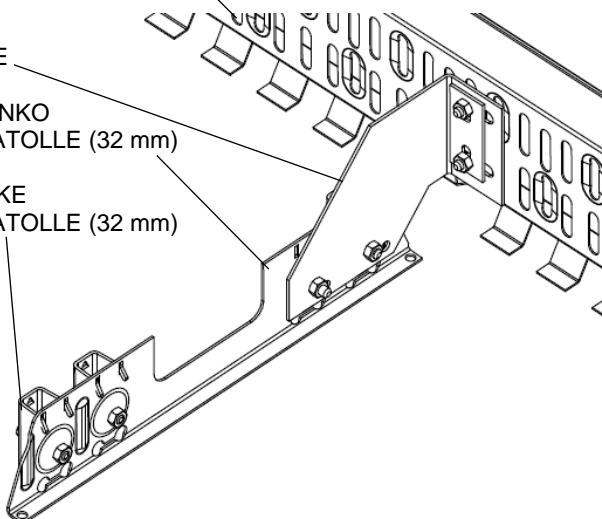
Ritilälumieste-elementin pituus on 3000 mm, hyötypituus 2915 mm.

RLE/VARMA 180 RITILÄLUMIESTE

RLE YLÄKIINNIKE

RLE KIINNIKERUNKO  
LUKKOSAUMAKATOLLE (32 mm)

SK VASTAKIINNIKE  
LUKKOSAUMAKATOLLE (32 mm)



## 4. Asennusjärjestys

1. Suunnittele paikat.
2. Varmista, että kannakkeiden alla on ruoteet. Lumieseen kohdalle suositellaan umpilaudoitusta. Tarkista myös, että katto on kiinnitetty asennusohjeen mukaisesti.
3. Laske kannakevälit lumiestetaulukon antaman suosituksen mukaisesti. Yleisin jako Lukkosauga-katolla on n. 0,95 m.
4. Merkitse (esim. värilangalla) lumiESTEIDEN paikat varmistaen, että kannakkeet tulevat linjaan.

### 5. Kiinnitä kannakkeet yksitellen.

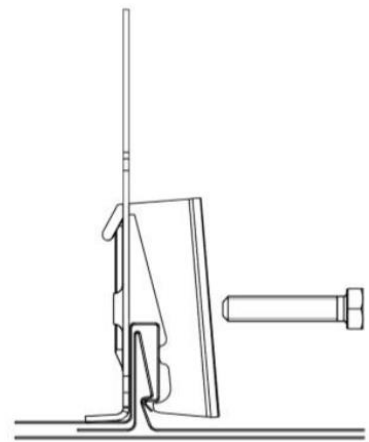
Laita aina kiinnikerunko sauman suoralle puolelle niin, että kannake asettuu pystysuoraan asentoon.

U-malliset vastakiinnikkeet tulevat vastaavasti käännetyin sauman puolelle. Varmista, että vastakiinnikkeiden nystyrät tulevat saumassa kuvan mukaisiin kohtiin.

Vastakiinnikkeet ovat oikein päin, kun merkkireikä osoittaa ylöspäin. Vastarautoja tulee kolme kappaletta yhtä kannaketta kohden siten, että kaksi asennetaan harjan puoleiseen päähän ja yksi räystään puolelle.

Vastakiinnikkeet kiristetään M8 x 40 mm kuusioruuvilla.

Pultit ovat oikealla kireydellä, kun vastarauta alkaa menemään lommoille pulttien kohdalta. Lisäkiristyksestä ei ole silloin apua.



6. Kokoa RLE Kiinnikerunko ja ritilän yläkiinnike kuvan mukaisella tavalla kahdella M8 x 20 mm ruuvilla ja M8 mutterilla.

5. Laita ritilä kuvan mukaisesti paikalleen. Reunimmaisat ritilät saavat ylittää reunimmaisen kannakkeen max 100 mm. Ritilä kiinnitetään ritilän yläkiinnikkeeseen kahdella M8 x 20 mm kuusioruuvilla, kahdella VARMA aluslevyllä ja kahdella M8 mutterilla. Aluslevyt laitetaan yläkiinnikkeen soikeiden reikien ja mutterin/pultin kannan väliin sekä ritilän ja mutterin/pultin kannan väliin.

6. Lumiesteritilä jatketaan limittämällä ritilät vähintään 85 mm matkalta ja lukitsemalla liitos neljällä M8 x 20 mm ruuvilla ja M8 mutterilla.

