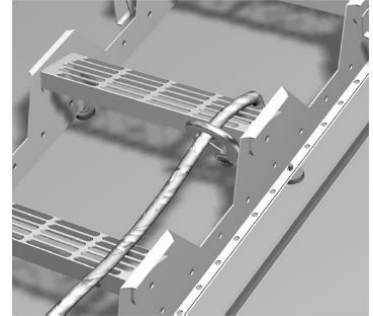


## Asennusohje: LUKKOSAUMAKATON KATTOPORRAS YLI 33MM SAUMOILLE

### 1. Sijainnin suunnittelu

- Kattoportaot on suunniteltu ja valmistettu standardin EN 12951 luokan 2 mukaisesti. Mikäli tuote on asennettu näiden ohjeiden mukaisesti, voi kattoporras toimia turvaköyden kiinnityspisteenä (=luokka 2).
- Turvaköysi kiinnitetään portaan askelman ympäri. Kannakkeisiin ei saa kiinnittää köyttä.
- Turvaköyttä saa käyttää vain portaan puoleisella lappeella räystään suuntaan ja köysi on mitoitettava niin, ettei käyttäjä pysty tippumaan räystäiden yli.
- Turvaköytenä tulee käyttää virallista turvaköydeksi tarkoitettua köyttä (EN 353-2), jossa on putoamisen vaimennin ja pituuden säätölaite. Köyden sijaan voidaan käyttää myös ns. turvakeloja (EN 360).
- Kattoporrasta saa käyttää turvaköyden kiinnityspisteenä vain yksi henkilö kerrallaan. Kiinnittäytyjän maksimipaino varusteineen 100 kg.

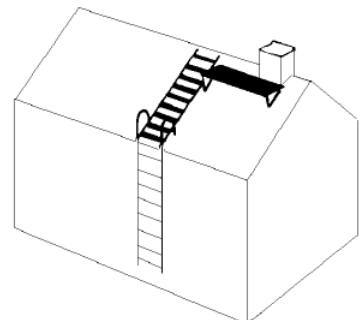


### 2. Suunnittelu

- Vesikaton kaikille huoltokohteille tulee järjestää turvallinen kulkutie. Räystään ja harjan välisen kulkutien muodostaa loivalla katolla (jyrkkyys 1:3 tai loivempi) kattoporras.
- Nousutie katolle voidaan järjestää joko räystään puolelta tai rakennuksen päädystä. Suosittelemme järjestelyä, jossa katolle nousu tapahtuu talotikkaita pitkin päädystä, jatkuen katkeamattomasti kattosiltana. Tämä edellyttää, että talotikas ja kattosilta voidaan asentaa samalle kohtaan. Räystäälle asennettu talotikas on aina altis lumikuormille, ellei talossa ole lumiasteita.
- Ainoastaan luokan 2 mukaiseen kattotikkaaseen voi asentaa Vesivekin turvakiskon.
- Katteen alusrakenteiden tulee olla valmistajan ohjeiden mukaiset.
- Katon minimikoko, johon voidaan asentaa luokan 2 mukaisesti on 2 m x 2 m.

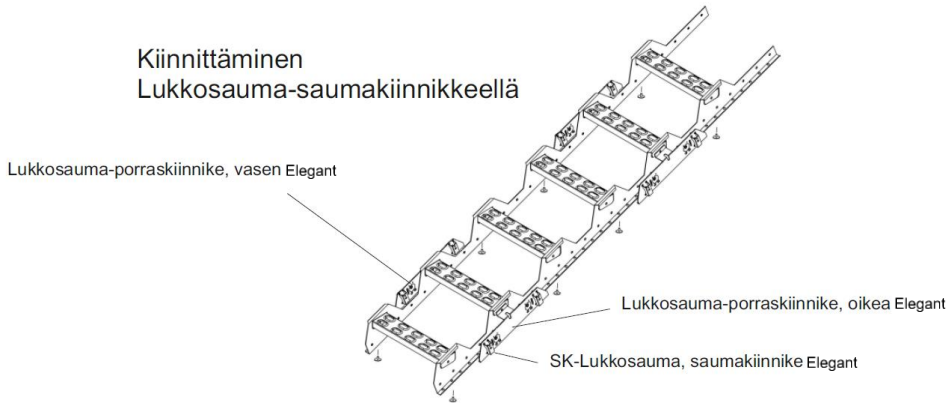
### 3. Kattoportaiden mitat ja mitoitus

- Porraselementin pituus on 2,84 m ja jatkettaessa se limitetään 0,14 m, joten hyötypituus on 2,7 m.
- Johteiden välissä oleva vapaa leveys on 380 mm.
- Askelmien väli on 300 mm ja kaltevuuskulma 1:3 (18,3°).
- Tuotteet on suunniteltu kestäväksi 1,5 N (n. 150 kg) suuruinen pistekuorma.



## 4. Kattoportaan osat

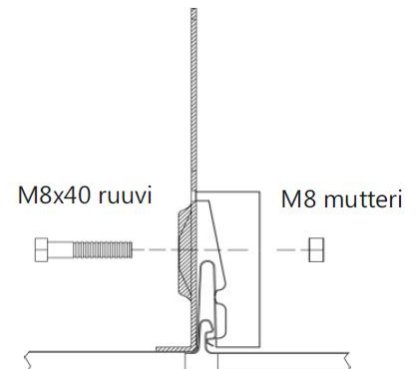
**HUOM!** Käytä lukkosaumakatolla vain ko. katolle tarkoitettuja kiinnikkeitä.



## 5. Asennusjärjestys

1. Suunnittele paikat.
2. Varmista, että katon ruoteet ovat hyväkuntoiset.
3. Mittaa matka räystäältä harjalle ja vähennä siitä 0,3 m, niin saat selville tarvittavan portaan pituuden. Huom! Porras ei tule aina harjalta räystäälle, vaan toisinaan esim. kattosillalle tai -luukulle.
4. Kokoa portaat työntämällä askelmat johteiden sivuissa oleviin taskuihin ja lukitse liitokset M8 x 20 mm (16 mm) ruuvein ja M8 mm mutterein.
5. Liitä valmiit porraselementit toisiinsa vasta katolla.
6. Lukkosauma-katon saumoihin kiinnitys:  
Kattoporras kiinnitetään suoraan saumaan Lukkosauma-katon porraskiinnikkeillä.

- a) Kokoa lukkosaumaporraskiinnikkeet (oikea ja vasen) liittämällä niihin u-muotoiset SK-lukkosauma saumakiinnikkeet. Liittäminen tapahtuu M8 x 40 mm kuusioruuvilla ja M8 mutterilla. Kuhunkin porraskiinnikkeeseen laitetaan kaksi SK-lukkosauma saumakiinnikettä. Jätä ruuvi vielä löysälle.



- b) Kootut kiinnikkeet asennetaan portaan johteen ja askelman toisiinsa liittävien kiinnitysruuvien alle. Laita kiinnikkeet niin, että suurempi kiinnikkeistä tulee katon pystyssä olevan sauman suoralle puolelle. Tarvittavien kiinnikkeiden määrän saat alla olevasta taulukosta.

Portaan pituus (m)	Ylös	Alas	Välille
0 – 4	2	2	0
4 – 6	2	2	2
jne.			

- c) Nosta porras paikalleen ja laita saumakiinnikkeet paikalleen. Kun olet varmistanut, että saumakiinnike puristaa saumaa oikeasta kohdasta, kiristä ruuvit. Huomaa, että vastarauta on oikeinpäin, kun merkkireikä osoittaa ylöspäin. Ruuvit ovat sopivalla kireydellä, kun ruuvien alle alkaa muodostumaan lommot. Lisäkiristyksestä ei ole enää sen jälkeen apua.
7. Laita seuraava/seuraavat elementit kiinni ylimmäiseen elementtiin. Liitokset lukitaan M8 x 20 mm ruuveilla ja M8-muttereilla. Jatkettaessa portaita limitetään 140 mm.
8. Portaan alaosan voit kiinnittää seinätikkaan yläkaareen.
9. Laita lopuksi portaan sileät tuet paikoilleen n. 0,7 - 0,8 m välein. Sileät tuet painetaan paikalleen portaan johteen pohjassa oleviin reikiin. Tukien tarkoituksena on pehmentää portaan ja katteen kosketuspinta.

## 6. Hoito

- Luokan 2 mukaisuuden säilyttämiseksi asennus tulee tarkistaa vuoden välein valmistajan valtuuttaman tarkastajan toimesta.
- Kattoporrasta ei ole mitoitettu kestävään koko katon lumikuormaa, varsinkaan liikkuvia lumimassoja. Tämän vuoksi lumen liike on estettävä ja rasitus kohdistettava lumiesteisiin. Mikäli lumiesteet puuttuvat on lumi katkaistava säännöllisesti kattoportaan molemmin puolin kuormituksen vähentämiseksi.


Vesivek Tuotteet Oy Teollisuustie 8 FI-16300 ORIMATTILA 13 EN 12951
Kiinteästi asennetut kattotikkaat C2-TA DoP: vesivek.fi