

Asennusohje: LUKKOSAUMAKATON LUMIESTE YLI 33MM KORKEILLE SAUMOILLE

1. Sijainnin suunnittelu

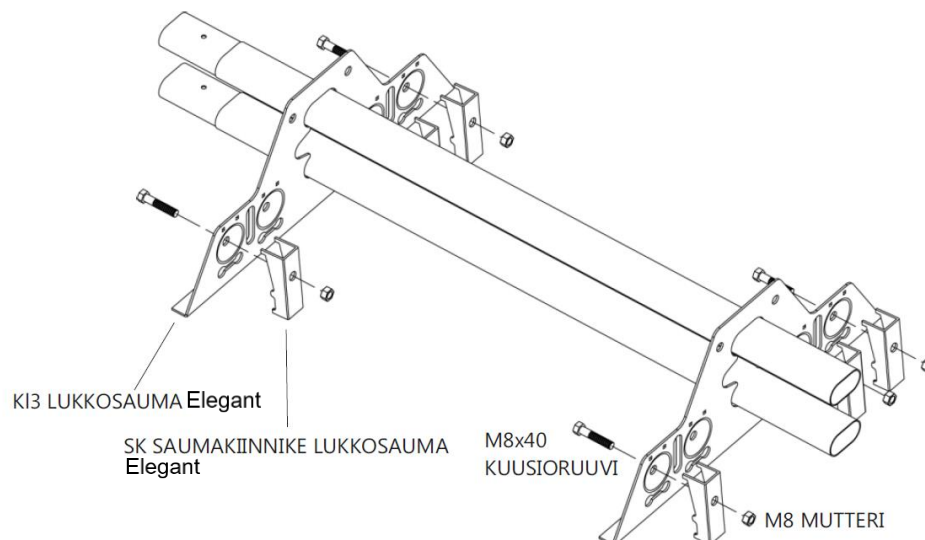
- Sisäänkäyntien ja kulkuväylien kohdat sekä talvella käytettävät leikki- ja oleskelualueet tulee suojata rakennuksen katolta putoavalta lumelta ja jäältä. Määräys koskee myös rakennusta ympäröivää katualuetta ja muuta yleistä aluetta.
- Kun katon kaltevuus ylittää 1:8, suojaamiseen käytetään lumiesteitä.
- Lumieste tulee laittaa koko räystään mitalle, ei lyhyinä pätkinä (esim. pelkästään sisäänkäyntien kohdalle).
- Lumen tippuminen lappeelta toiselle tulee myös aina estää (RT-ohje 85-11132).
- Lumieste asennetaan lähelle sivuräystästä niin, että lumen aiheuttamat kuormat välittyvät kantaviin rakenteisiin.

2. Lumiesteiden mitoitus

Lapteen enimmäispituus lumiesteen yläpuolella (m)						
Katon kaltevuuskulma (°) ja kaltevuuden suhdeluku	Lumiesteen kannakkeiden väli (m)					
Lumikuorma katolla 1,8 kN/m ² (2,6 kN/m ²)						
	0,5 m	0,6 m	0,75 m	0,9 m	1,0 m	1,2 m
<15°, (1:3,7)	21,4 (15,0)	17,9 (12,5)	14,3 (9,9)	12,0 (8,3)	10,7 (7,4)	9,0 (6,2)
15...22°, 1:3,7...1:2,5	11,4 (8,0)	9,5 (6,6)	7,6 (5,3)	6,3 (4,4)	5,7 (4,0)	4,8 (3,3)
22...27°, 1:2,5...1:2	8,4 (5,8)	7,0 (4,8)	5,6 (3,9)	4,7 (3,3)	4,2 (2,9)	3,5 (2,4)
27...37°, 1:2...1:1,3	7,4 (5,2)	6,2 (4,3)	4,9 (3,4)	4,1 (2,8)	3,7 (2,6)	3,1 (2,1)
37...45°, 1:1,3...1:1	9,0 (6,2)	7,5 (5,2)	5,9 (4,1)	5,0 (3,5)	4,5 (3,1)	3,7 (2,6)

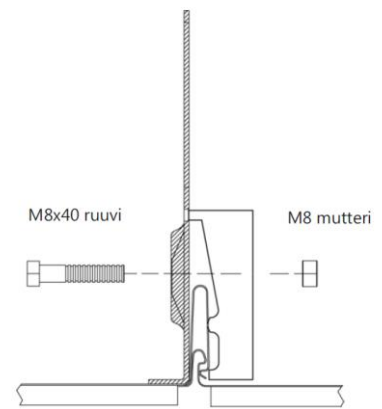
Mikäli ko. kuormitus ylittyy, pitää katon lumikuormitusta vähentää.

3. Lumiesteen osat



4. Asennusjärjestys

1. Suunnittele paikat.
2. Varmista, että kannakkeiden alla on ruoteet. Lumiesteen kohdalle suositellaan umpilaudoitusta. Tarkista myös, että katto on kiinnitetty asennusohjeen mukaisesti.
3. Laske kannakevälit lumiestetaulukon antaman suosituksen mukaisesti. Yleisin jako lukkosaumakatolla on n. 0,95 m.
4. Merkitse esim. värilangalla lumiesteiden paikat varmistaen, että kannakkeet tulevat linjaan.
5. Kiinnitä kannakkeet yksitellen. Laita aina suurempi kiinnikkeistä (KL3 lukkosauma) sauman suoralle puolelle niin että, kannake asettuu pystysuoraan asentoon. U-malliset vastaraudat (SK lukkosauma) tulevat vastaavasti käännetyn sauman puolelle. Varmista, että vastarautojen nystyrät tulevat saumassa kuvan mukaisiin kohtiin. Vastaraudat ovat oikein päin, kun merkkireikä osoittaa ylöspäin. Vastarautoja tulee kolme kappaletta yhtä kannaketta kohden siten, että kaksi asennetaan harjan puoleiseen päähän ja yksi räystään puolelle. Vastaraudat kiristetään M8 x 40 mm kuusioruuvilla ja M8 mutterilla. Pultit ovat oikealla kireydellä, kun vastarauta alkaa lommahtamaan pulttien kohdalta. Lisäkirstyksestä ei ole silloin apua.
6. Laita lumiesteputket/Pyry profiili paikalleen. Profiilissa A:n kärki osoittaa harjalle päin. Reunimmaisiet putket/profiilit saavat ylittää reunimmaisen kannakkeen max. 100 mm.
7. Lumiesteputket jatketaan työntämällä supistettu pää toisen putken sisään ja lukitsemalla liitos M8 x 30 mm kuusioruuvilla ja M8 mutterilla. Sivuttaissuuntainen liike lukitaan laittamalla päihin M8 x 30 mm kuusioruuvit ja M8 mutterit.



Lumiesteprofiili Pyry jatketaan limittämällä profiilit n.80 mm matkalta ja lukitsemalla liitos kahdella M8 x 30 mm kuusioruuvilla ja M8 mutterilla. Lumiesteprofiilien sivuttaissuuntainen liike lukitaan asentamalla päihin M8 x 30 mm kuusioruuvit ja M8 mutterit. Mikäli lumiesteprofiili katkaistaan väliltä, kuusioruuvien voi korvata laittamalla katkaistuun päähän 6,3 x 19 mm itseporautuvan ruuvien lukitukseksi.



v.02.05.2022