

Asennusohje: KATTOTIKAS KIINNITYSLEVYLLÄ, SILEÄT KATOT, HELMI-TIKAS

1. Käyttöohje

- Kattotikkaat on suunniteltu ja valmistettu standardin EN 12951 luokan 2 mukaisesti. Mikäli tuote on asennettu näiden ohjeiden mukaisesti, voi kattotikas toimia turvaköyden kiinnityspisteenä (=luokka 2).
- Turvaköysi suositellaan kiinnitettäväksi tikkaan sivujohteiden ympäri, mutta sen voi kiinnittää myös puoliin.
- HUOM! Turvaköyttä ei saa kiinnittää kannakkeisiin eikä muovijalkoihin.
- Turvaköyttä saa käyttää vain tikkaan puoleisella lappeella räystäään suuntaan ja köysi on mitoitettava niin, ettei käyttäjä pysty tippumaan räystäiden yli.
- Turvaköytenä tulee käyttää virallista turvaköydeksi tarkoitettua köyttä (EN 353-2), jossa on putoamisen vaimennin ja pituuden säätölaite. Köyden sijaan voidaan käyttää myös ns. turvakeloja (EN 360).
- Kattotikasta saa käyttää turvaköyden kiinnityspisteenä vain yksi henkilö kerrallaan. Kiinnittäytyjän maksimipaino varusteineen 100 kg.
- Asenna tikas lapetikkaana kattokaltevuuden mukaan aina niin päin, että askelpuola tarjoaa suurimman mahdollisen askelpinta-alan kengänpohjaa vasten.

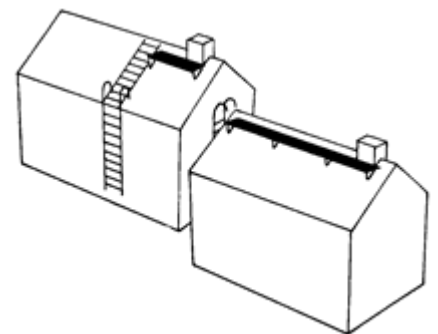


2. Suunnittelu

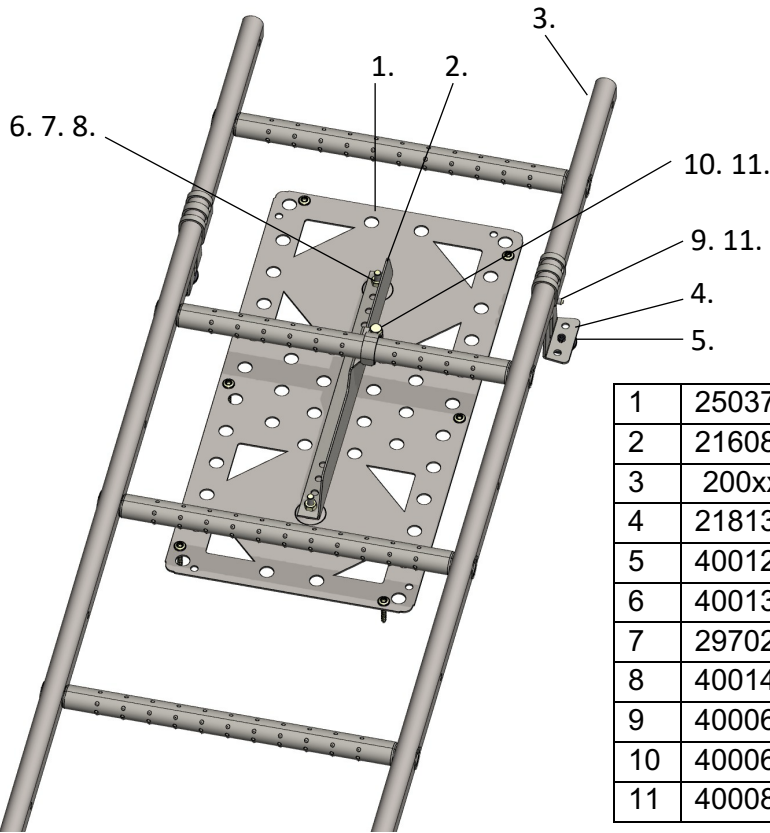
- Rakennuksen vesikaton kaikille säännöllistä huoltoa tai tarkistusta vaativille kohteille rakennetaan turvallinen kulkutie mikäli katon jyrkkyys on yli 1:8 (yli 7°).
- Kattotikkaan kohdalla suositellaan käytettäväksi erillistä lumiestettä. Kattotikas ei ole lumieste.
- Suunnittele kattotikkaan ja talotikkaan paikka sellaiseksi, että ne ovat samalla kohtaa.
- Ainoastaan luokan 2 mukaiseen kattotikkaaseen voi asentaa Vesivekin turvakiskon.

3. Kattotikkaan mitat ja mitoitus

- Kattotikkaan alimman puolan etäisyys talotikkaan ylimmästä puolasta ei saa olla yli 400 mm.
- Puolien väli on 300 mm ja johteiden sisäpuolinen leveys on 400 mm.
- Tuotteet on mitoitettu kestämään 1,5 KN (n. 150 kg) suuruinen pistekuorma.



4. Kattotikkaan osat

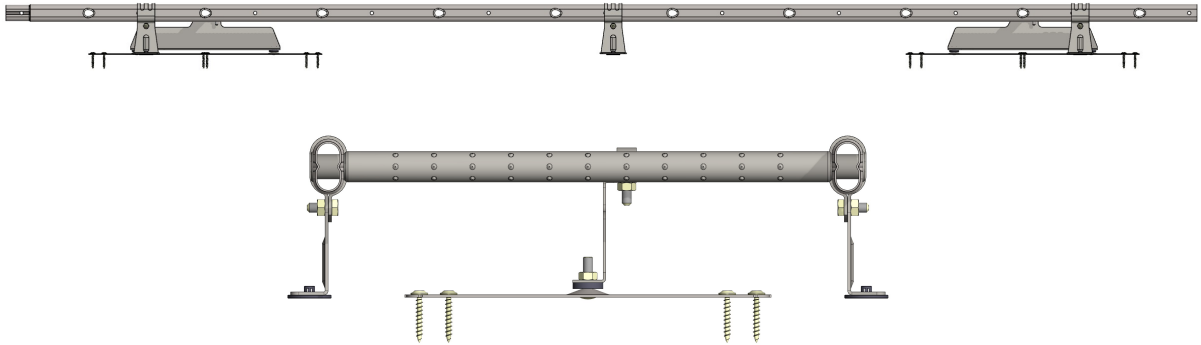


1	250370	KL3 Kiinnityslevy sileät katot ZA
2	21608x	Kattot.keskik. Sileät katot Helmi-tikas
3	200xxx	Helmi-tikas
4	21813x	Tikkaan jalka sileät katot
5	400127	Portaan sileätuki
6	400133	Lukkoruuvi M8x30 HST
7	297026	M8 kumitiiviste D25/D7x5mm
8	400143	Mutteri M8 HST
9	400060	Kuusioruuvi M8x20 kZn
10	400065	Kuusioruuvi M8x30 kZn
11	400080	Mutteri M8 kZn

5. Asennusjärjestys

- Suunnittele paikat. Varmista, että katon aluslaudoitus on tehty hyvälaatuisesta ja tiheäsisisestä vähintään 23 mm paksusta ponttilaudasta ja on umpilaudoitettu. Alustana voi olla myös vaneri, joka on paksuudeltaan vähintään 15 mm. Suositellaan pontattua vaneria (esim. Visa).
- Asenna huopakaton kiinnityslevyt toisistaan etäisyydelle, joka on 300 mm:lle jaollinen, jotta keskikiinnikkeet osuvat tikkaan puolajakoon. Katso asennusohjeesta ”Loivien kattojen kiinnityslevy” tarkemmat ohjeet levyn asennukseen.
 - Helmi-tikas alle 6 m → 1 kpl kiinnityslevyjä tikkaan yläpään ja alapään. (3m Helmi-tikkaassa on 10 puolaa, jolloin kiinnityslevyjen etäisyys on esim. 2700mm)
 - Helmi-tikas yli 6 m → kiinnikkeiden välinen etäisyys enintään 3 m
- Mittaa tarvittavan tikkaan pituus. Katkaise tarvittaessa rautasahalla tai jatka toisella tikkaalla. Jatkamista varten tikkaissa on aina supistus toisessa päässä. Liitokset lukitaan M8 x 40 mm pultein. Mikäli tikas on yli 6 m pitkä, kannattaa tikkaat jatkaa vasta katolla, kun ylin osa on kiinnitetty paikoilleen.
- Kiinnitä kattotikkaan kiinnikkeet tikkaaseen samalla jaolla, millä kiinnityslevyt on asennettu. Pujota kiinnike puolaan paikoilleen ja kiristä kiinnityssanka puolan ympäri M8 x 30 mm kuusioruuvilla ja M8 mutterilla.

5. Laita huopakaton jalat maassa paikoilleen tikkaan johteisiin. Jalkoja asennetaan n. 1,5-2,0 m välein. Jalat kiinnitetään pujottamalla sanko johteen ympäri ja lukitsemalla M8 x 20 mm ruuveilla ja M8 pulteilla. Kiinnitä jalan pohjaan muovinen korokenasta tai liimaa jalan pohjaan pehmustekumi.



6. Nosta tikas katolle oikealle kohdalle.
7. Keskikiinnike asennetaan huopakaton kiinnityslevyyn kahdella M8 mutterilla. Katteen ja kannakkeen väliin asennetaan Ø 25 x 5 mm kumitiiviste.

Mikäli rakennukseen tulee samalle kohtaa myös talotikas, kiinnitä lisäksi talotikkaan yläkaaret talotikkaan asennussarja AS1 olevilla U-laipoilla kattotikkaaseen. Kiristys M8 x 40 mm kuusioruuveilla ja M8 muttereilla.

6. Hoito

- Luokan 2 mukaisuuden säilyttämiseksi asennus tulee tarkistaa vuoden välein valmistajan valtuuttaman tarkastajan toimesta.
- Kattotikasta ei ole mitoitettu kestävänsä koko katon lumikuormaa, varsinkaan liikkuvia lumimassoja. Tämän vuoksi lumen liike on estettävä ja rasitus kohdistettava lumiesteisiin. Mikäli lumiesteet puuttuvat on lumi katkaistava säännöllisesti kattotikkaan molemmiin puolin kuormituksen vähentämiseksi.

CE

Vesivek Tuotteet Oy

Teollisuustie 8
FI-16300 ORIMATTILA

13

EN 12951

Kiinteästi asennetut kattotikkaat
C2-TB

DoP: vesivek.fi

